

## Beschreibung

Das Smart Power Relay E-1048-8I ist ein fernsteuerbares elektronisches Lastrelais und beinhaltet drei Funktionen in einem einzigen Gerät:

- Elektronisches Relais
- Elektronischer Überstromschutz
- Status- und Diagnosefunktionen

Die 7-polige INLINE-Bauform passt z. B. in die E-T-A-Stecksocket Typ 17-P10-Si. Der Nennstrom der Geräte kann im Bereich 1 A bis 20 A gewählt werden. Der Betriebsspannungsbereich DC 9...32 V erlaubt den Anschluss von DC 12 V- und DC 24 V-Lasten.

Um Lasten fernsteuerbar zu schalten und abzusichern, wurden bisher in der Regel mehrere diskrete Komponenten im Lastkreis zu einer Funktionseinheit verschaltet:

- Die Spule eines elektromechanischen Relais wird über eine Steuerleitung bestromt, der integrierte Kontakt schließt den Laststromkreis
- ein zusätzliches Absicherungselement (Schutzschalter oder Sicherung) für den Leitungs- bzw. Geräteschutz
- eine Einrichtung zur Strommessung (Shunt)

**Das E-1048-8I integriert diese Funktion in einer einzigen Komponente und eliminiert eine Vielzahl von Steckverbindungen im Stromkreis, die immer eine potentielle Fehlerquellen darstellen.**

## Anwendungen

Das Einsatzgebiet des E-1048-8I erstreckt sich auf alle Anwendungen im DC 12 V/DC 24 V-Bereich, wo Magnetventile, Motoren, Lampen etc. geschaltet, abgesichert und überwacht werden müssen:

- Straßenfahrzeuge (Nutzfahrzeuge, Busse, Spezialfahrzeuge), Schienenfahrzeuge,
- Marine-Bereich (Schiffe, Segelboote, Motoryachten etc.)

Auch im industriellen Anlagen- und Maschinenbau kann das Gerät als elektronisches Koppelrelais zwischen SPS und DC 12 V- oder DC 24 V-Last eingesetzt werden.

## Wesentliche Merkmale

- Das Gerät bietet durch die integrierte Leistungselektronik eine verschleißfreie und gegen Schock oder Vibrationen unempfindliche Schaltfunktion.
- Es wird nur ein Bruchteil der Ansteuerleistung benötigt, den elektromechanischen Relais zum Schalten von Lasten aufnehmen. Dies ist wichtig bei batteriegepufferten Lastkreisen, die auch bei ausgeschaltetem Generator angesteuert bleiben müssen.
- Die extrem niedrige Eigenstromaufnahme < 1 mA im Aus-Zustand ist ein absolutes Muss in batteriegepufferten Applikationen.
- Bei Kurzschluss und Überlast wird der Lastkreis abgeschaltet, die Abschaltkennlinie ist auch für Motorlasten verfügbar.
- Permanente Drahtbruchüberwachung des Lastkreises.
- Zwei Statusausgänge für Ansteuermeldung AS und Summenfehlermeldung SF geben Auskunft über den Zustand des Lastkreises.
- Um den Momentanwert des Stromflusses in einem Powermanagement-System weiterverarbeiten zu können, liefert das Gerät dem Anwender zusätzlich eine laststromproportionale Analogspannung von 0 bis 5V, bei Nennstromstärken bis 10A. Dieses Spannungssignal kann auch dazu verwendet werden, einen Regelkreis aufzubauen bzw. durch die externe Ansteuerung das Gerät bei einem niedrigeren Laststromwert abzuschalten.
- Um auch Lasten größer 20 A zu schalten und zu überwachen, ist das Parallelschalten von mehreren Geräten (mit gleichem Nennstrom) möglich. Dabei muss eine gleichmäßige Stromverteilung auf die einzelnen Geräte durch einen symmetrischen Aufbau der Zuleitungen (Länge und Querschnitt) gewährleistet sein.
- Farbiges Haftetikett z. B. rot = 10 A, siehe Bestellnummernschlüssel.



**E-1048-8I INLINE-Bauform**

## Technische Daten (T<sub>U</sub> = 25 °C; bei U<sub>N</sub>)

### Spannungsversorgung LINE +

Typ	DC-Netzteil mit kleinem R <sub>i</sub> , Batterie + Generator etc.
Nennspannung U <sub>N</sub>	DC 12 V/DC 24 V
Betriebsspannungsbereich U <sub>B</sub> :	DC 9...32 V

### Lastkreis LOAD

Lastausgang	Power MOSFET, plusschaltend (HSS)
Max. Nennstrom I <sub>N</sub>	20 A
Lastarten	Ohmsche, induktive, kapazitive Last, Lampenlast, Motoren (abhängig von Dauer des Einschaltstromes)
Nennstrombereich I <sub>N</sub>	1 A...15 A (feste Stromstärken) bis 85 °C Umgebungstemp. ohne Lastminderung, (20 A bis 70 °C)
	2 Grund-Varianten mit werkseitig eingestellten Stromstärken:
	<u>Var. 1:</u> 1 A/2 A/3 A/5 A/7,5 A/10 A
	<u>Var. 2:</u> 15 A/20 A

Eigenstromaufnahme I <sub>0</sub> des Gerätes (AUS-Zustand)	< 1mA
---	-------

Typ. Spannungsabfall U<sub>ON</sub> bei Nennstrom I<sub>N</sub> (bei 25 °C)

I <sub>N</sub>	U <sub>ON</sub>	I <sub>N</sub>	U <sub>ON</sub>
1 A	50 mV	7,5 A	90 mV
2 A	55 mV	10 A	110 mV
3 A	60 mV	15 A	60 mV
5 A	80 mV	20 A	60 mV

Abschaltpunkt	typ. 1,3 x I <sub>N</sub> (im Bereich -40 °C...85 °C: 1,1...1,5 x I <sub>N</sub> )
Abschaltzeit (Standardkennlinie)	typ. 200 ms beim Einschalten auf Überlast bzw. bei Lasterhöhung im Betrieb
Strombegrenzung	<u>Var. 1:</u> typ. 75 A <u>Var. 2:</u> typ. 350 A
Temperaturabschaltung nach Abschaltung:	Leistungstransistor > 150 °C - Rücksetzbar über externes Steuersignal (Low – High) am Steuereingang IN+ - über Reset der Versorgungsspannung
Parallelschaltung von Kanälen	Für Lasten größer 20 A ist das Parallelschalten von mehreren Geräten mit gleicher Stromstärke zulässig. Um eine gleichmäßige Stromverteilung auf die einzelnen Geräte zu gewährleisten, ist unbedingt auf einen symmetrischen Aufbau der Zuleitung (Länge und Querschnitt) zu achten.
Leckstrom im AUS- Zustand	<u>Var. 1:</u> max. 100 µA <u>Var. 2:</u> max. 500 µA
Freilaufdiode für angeschlossene Last	im Gerät integriert <u>Var. 1:</u> max. 40 A <u>Var. 2:</u> max. 100 A

**Technische Daten (T<sub>U</sub> = 25 °C; bei U<sub>N</sub>)**

Verzögerungszeit t <sub>ein</sub> /t <sub>aus</sub> (ohmsche Last)	typ. 5 ms/typ. 1,5 ms (EMV-Filterung im Steuereingang)
Drahtbruchüberwachung im ein- und ausgeschalteten Zustand der Last	Drahtbruchschwellen: Im AUS-Zustand (Var.1): R <sub>Last</sub> > typ. 100 kΩ Im AUS-Zustand (Var.2): R <sub>Last</sub> > typ. 10 kΩ Im EIN-Zustand: I <sub>Last</sub> < typ. 0,2 x I <sub>N</sub> Meldung über Summenfehlermeldung SF (Schaltausgang) Fehlermeldung bleibt nicht gespeichert, d. h. nach Beseitigung des Drahtbruchs verschwindet auch die Fehlermeldung wieder (mögliche Optionen: - Drahtbruchmeldung nur im EIN-Zustand - Drahtbruchmeldung nur im AUS-Zustand - keine Drahtbruchmeldung) - Abschaltung der Last, Meldung erfolgt über Summenfehlermeldung SF - kein automatischer Wiederanlauf - Nach Behebung des Fehlers ist ein Rücksetzen durch den Steuereingang IN+ erforderlich
Kurzschluss, Überlast im Lastkreis	

**Steuereingang IN+**

Steuerspannung IN+	0...5 V = »AUS« 8,5...32 V = »EIN«
Steuerstrom I <sub>E</sub>	1...10 mA (8,5...DC 32 V)
Rücksetzen im Fehlerfall	- Rücksetzbar über externes Steuersignal (Low – High) am Steuereingang IN+ - über Reset der Versorgungsspannung

Schaltfrequenz Bei ohmscher oder induktiver Last	max. 100 Hz
---	-------------

**Status- und Diagnosefunktionen**

<b>Ansteuermeldung AS</b>	Transistorausgang minusschaltend (LSS), Open Collector, kurzschluss- und überlastfest, Last max. DC 32 V/2 A 0 V-Pegel: wenn Gerät angesteuert ist (bei IN+ = 8,5...32 V)
---------------------------	---

<b>Summenfehlermeldung SF</b>	Transistorausgang minusschaltend (LSS), Open Collector, kurzschluss- und überlastfest, Last max. DC 32 V/2 A 0 V-Pegel: bei Überlast- und Kurzschlussabschaltung, Drahtbruchmeldung
-------------------------------	---

<b>Analogausgang U(I)</b>	Laststromproportionaler Spannungsausgang 0...5 V: 1 V = 0,2 x I <sub>N</sub> 5 V = 1,0 x I <sub>N</sub> 5 V...typ. 6,5 V = Überlastbereich Toleranz: (ab I <sub>Last</sub> > 0,2 x I <sub>N</sub> ) ± 8 % von I <sub>N</sub> max. Ausgangsstrom 5 mA Lastwiderstand > 1 kΩ gegen GND Reaktionszeit beim Einschalten einer Last: t <sub>90</sub> = typ. 20 ms Reaktionszeit bei Lastwechsel im Betrieb: t <sub>90</sub> = typ. 1 ms
---------------------------	---

<b>Optische Meldungen</b>	
Ansteuermeldung AS	LED gelb
Summenfehlermeldung SF	LED rot

**Allgemeine Daten**

<b>Verpolschutz</b>	
Steuerkreis	Ja
Lastkreis	Nein (wegen integrierter Freilaufdiode)
Statusausgänge	Fremdspannungsfestigkeit max. DC 32 V

**Technische Daten (T<sub>U</sub> = 25 °C; bei U<sub>N</sub>)**

<b>Temperaturbereich</b>	
Umgebungstemperatur	- Standard: -40...85 °C ohne Lastminderung (70 °C bei 20 A) - andere Temp. Bereiche siehe Bestellnummernschlüssel

<b>Prüfungen</b>	
Feuchte Wärme	Kombinierte Prüfung, 9 Zyklen mit Funktionstest Prüfung nach DIN EN 60068-2-30, Z/AD min. Temp. -40 °C, max. Temp. 90 °C
Temperaturwechsel	Prüfung nach DIN IEC 60068-2-14, Nb im Betrieb, mit Temperaturwechsel 6 g eff. (10 Hz...2 000 Hz)
Schwingungsfestigkeit (rauschförmig)	Prüfung nach DIN EN 60068-2-64 25 g/11 ms, 10 Schocks
Stoßfestigkeit	Prüfung nach DIN EN 60068-2-27
Korrosionsfestigkeit	Prüfung nach DIN EN 60068-2-52, Schärfegrad 3
Schutzart	Gehäuse IP30 nach DIN 40050, höhere Schutzart auf Anfrage
EMV-Anforderungen:	EMV-Richtlinie: Störaussendung EN 61000-6-3 Störfestigkeit EN 61000-6-2

<b>Anschluss technik</b>	
<b>INLINE-Bauform</b>	7 Stück Flachsteckanschlüsse 6,3 mm x 0,8 mm nach DIN 46244-A6,3-0,8 Kontakt-Werkstoff CuZn37F37, verkupfert und verzinkt Montage: - auf E-T-A Stecksockel Typ 17-P10-Si ( <b>max. 16 A belastbar</b> ) - auf eine Leiterplatte, in der 6,3 mm-Flachsteckbuchsen eingelötet oder eingepresst sind

<b>Gehäuse</b>	
<b>INLINE-Bauform</b>	11,5 x 50 x 56 mm im gesteckten Zustand max. Abmessungen Werkstoffe Gehäuse PA 6.6 - GF25 Gewicht ca. 23 g...33 g, abhängig von Variante

<b>Normen, Vorschriften</b>	
<b>CE-Zeichen</b>	gemäß EMV-Richtlinie

5

**Bestellnummernschlüssel**

**Typennummer**

<b>E-1048-8I</b>	Smart Power Relay DC 12 V/24 V - 1 A bis 20 A in INLINE-Bauform
<b>Gehäuse/Temperaturbereich</b>	
<b>3</b>	mit Gehäuse/70 °C (ohne Betauung)
<b>4</b>	mit Gehäuse/-40 °C...85 °C (70 °C bei I <sub>N</sub> = 20 A)
<b>Steuereingang</b>	
<b>C</b>	mit Steuereingang (+ Ansteuerung 8,5...32 V)
<b>LED-Anzeigen</b>	
<b>0</b>	ohne LEDs
<b>3</b>	2 LED-Anzeigen: gelb AS, rot SF
<b>Statusausgang minusschaltend</b>	
<b>A</b>	ohne
<b>D</b>	mit AS und SF
<b>Inhalt Summenfehlermeldung SF/ LED-Anzeige SF</b>	
<b>0</b>	ohne
<b>1</b>	KS/ÜL (Kurzschluss/Überlast)
<b>3</b>	KS/ÜL + DB Ein } DB =
<b>4</b>	KS/ÜL + DB Aus + DB Ein } Drahtbruch
<b>Analogausgang</b>	
<b>V0</b>	ohne
<b>V1</b>	0...5 V (nur Nennstrom bis 10 A)
<b>Kennlinie</b>	
<b>4</b>	Standard 200 ms (Abschaltverzögerung bei Überlast)
<b>Nennspannung</b>	
<b>U3</b>	DC 12/24 V
<b>Nennstrom / Farbe Etikett</b>	
<b>1 A</b>	/ schwarz
<b>2 A</b>	/ grau
<b>3 A</b>	/ violett
<b>5 A</b>	/ hellbraun
<b>7,5 A</b>	/ braun
<b>10 A</b>	/ rot
<b>15 A</b>	/ blau
<b>20 A</b>	/ gelb

**Lieferbare Gerätetypen:**

Bestellnummer (ohne Optionen = »BASIC«)

**E-1048-8I 3 - C 0 A 0 V0 - 4 U3 - ... A**

Bestellnummer (verschiedene Optionen)

**E-1048-8I 4 - C 0 A 0 V0 - 4 U3 - ... A**

**E-1048-8I 4 - C 3 A 1 V0 - 4 U3 - ... A**

**E-1048-8I 4 - C 3 D 1 V0 - 4 U3 - ... A**

**E-1048-8I 4 - C 3 D 1 V1 - 4 U3 - ... A**

**E-1048-8I 4 - C 3 D 3 V0 - 4 U3 - ... A**

**E-1048-8I 4 - C 3 D 4 V0 - 4 U3 - ... A**

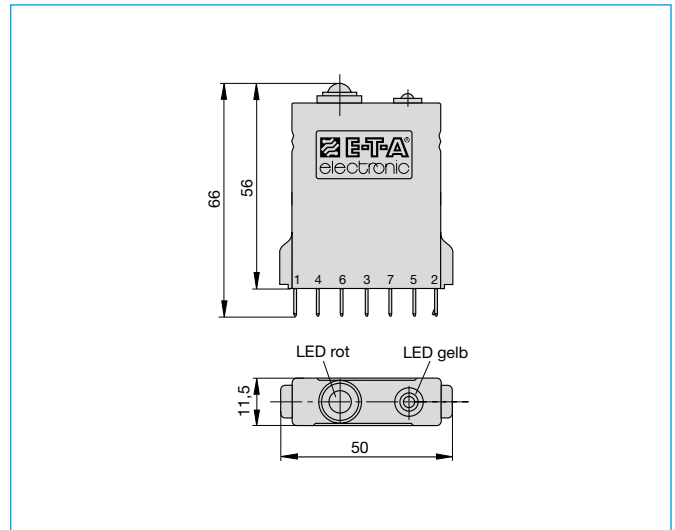
Bestellnummer (alle Optionen = »DELUXE«)

**E-1048-8I 4 - C 3 D 4 V1 - 4 U3 - ... A**

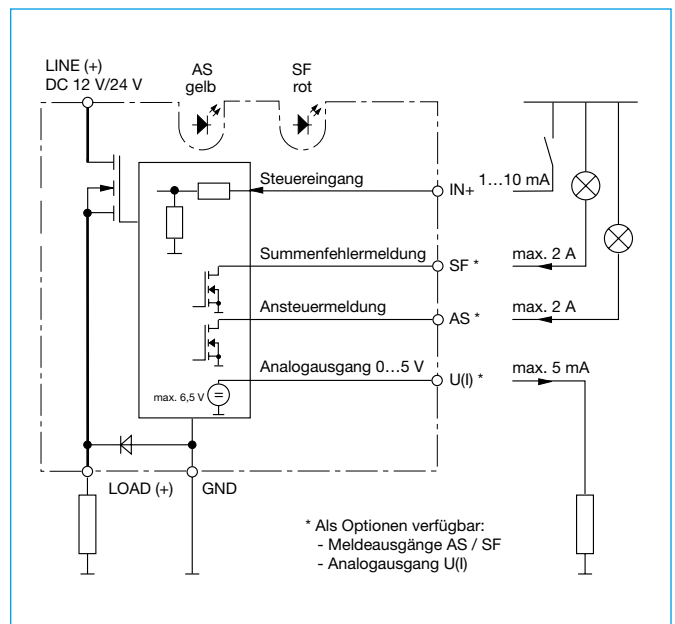
**Vorzugstypen**

Vorzugstypen	Vorzugsnennströme (A)							
	1	2	3	5	7,5	10	15	20
E-1048-8I4-C3D1V1-4U3-	x	x	x	x	x	x		
E-1048-8I3-C3D1V0-4U3-	x	x	x	x	x	x	x	x
E-1048-8I4-C3A1V0-4U3-	x	x	x	x	x	x	x	x

**Maßbild INLINE-Bauform (mit allen Optionen = »DELUXE«)**



**Schaltbild INLINE-Bauform (mit allen Optionen = »DELUXE«)**



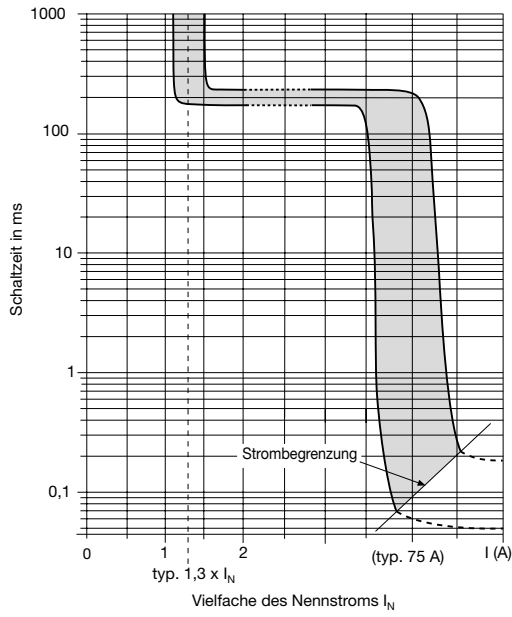
5

**Pinbelegung INLINE-Bauform**

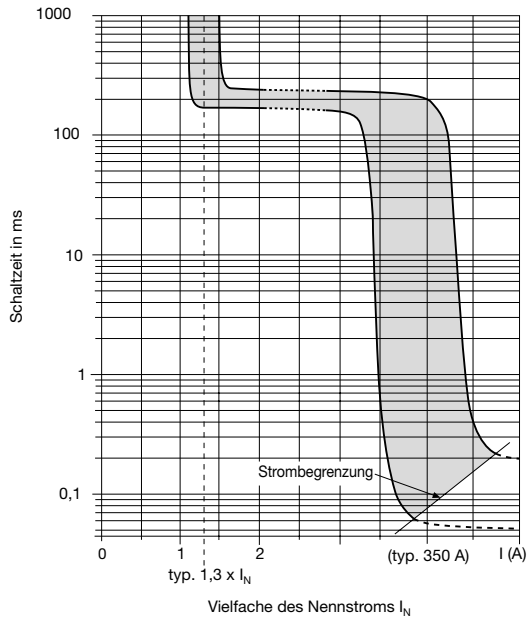
E-1048-8I.	17-P10-Si	
LINE + (2)	(2)	[2(k)]
GND (5)	(5)	[12]
SF (7)	(7)	[24]
U(I) (3)	(3)	[2(i)]
AS (6)	(6)	[23]
IN+ (4)	(4)	[11]
LOAD (1)	(1)	[1]

**Zeit/Strom-Kennlinien (T<sub>U</sub> = 25 °C)**

**Var. 1:** 1 A, 2 A, 3 A, 5 A, 7,5 A und 10 A (Standard 200 ms)



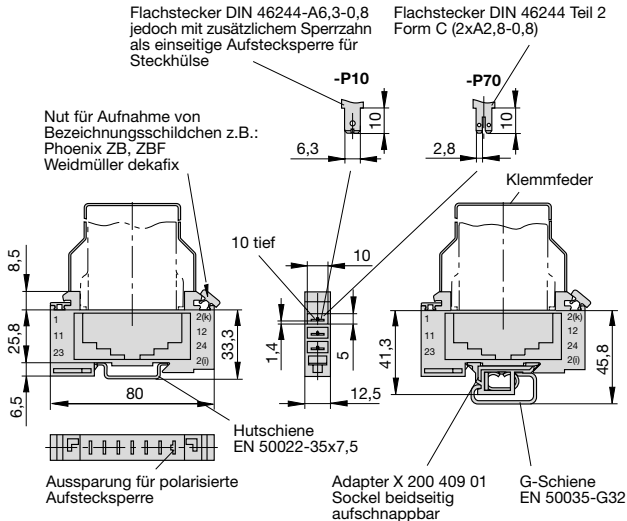
**Var. 2:** 15 A und 20 A (Standard 200 ms)



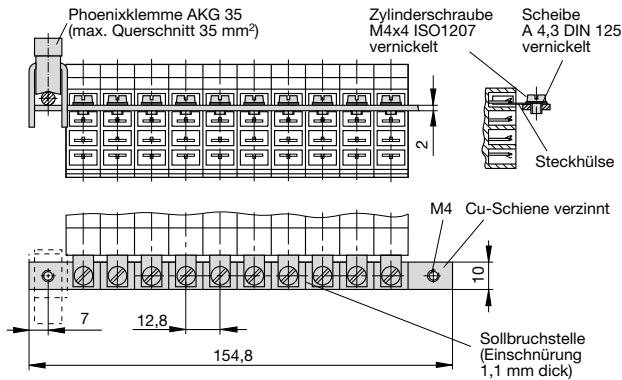
5

Zubehör für E-1048-8I...

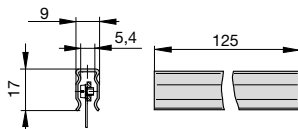
**Stecksocket (bis 16 A dauernd belastbar)**  
**Best.-Nr. 17-P10-Si** **Best.-Nr. 17-P10-Si-20025**  
**Best.-Nr. 17-P70-Si** **Best.-Nr. 17-P70-Si-20025**  
 (Klemmfeder Y 300 581 11 auf Anfrage) (mit Adapter montiert)



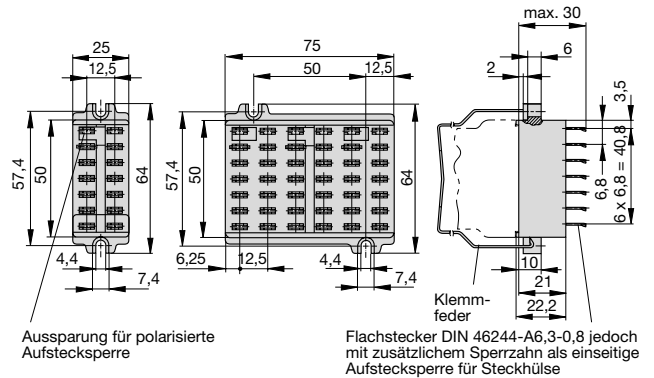
**Verbindungsschiene 10-polig (Lieferung als Set), für Stecksocket 17**  
 (bis 100 A dauernd belastbar), größere Polzahlen auf Anfrage  
**Best.-Nr. X 211 157 01** mit Anschlussklemme  
**Best.-Nr. X 211 157 02** ohne Anschlussklemme



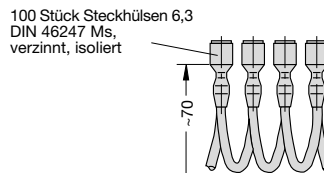
**Abdeckung für Verbindungsschiene (10-polig)**  
**Best.-Nr. Y 303 824 01**



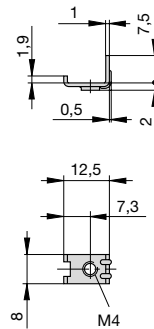
**Klemmbretter**  
**Best.-Nr. 23-P10-Si** **Best.-Nr. 63-P10-Si**  
 (Klemmfeder Y 300 581 03 auf Anfrage)



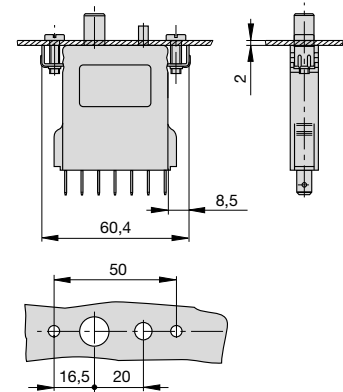
**Verbindungskette -P10**  
**Best.-Nr. X 210 588 01** / 01/1,5 mm² braun  
**Best.-Nr. X 210 588 02** / 01/2,5 mm² schwarz  
**Best.-Nr. X 210 588 03** / 01/2,5 mm² rot  
**Best.-Nr. X 210 588 04** / 01/2,5 mm² blau



**2 Befestigungswinkel**  
**Best.-Nr. Y 300 504 02**  
 (Bitte 2 Stück pro Schutzschalter bestellen)



Einbauzeichnung mit Befestigungswinkel Y 300 504 02



Die zur Verfügung gestellten Informationen zu unseren Produkten sind nach unserem Wissen genau und zuverlässig, jedoch übernimmt E-T-A keine Verantwortung für den Einsatz in einer Anwendung, die nicht der vorliegenden Spezifikation entspricht. E-T-A behält sich das Recht vor, Spezifikationen im Sinne des technischen Fortschritts jederzeit zu ändern. Maßänderungen sind vorbehalten, bei Bedarf bitte neuestes Maßblatt mit Toleranzen anfordern. Maße, Daten, Abbildungen und Beschreibung sind unverbindlich! Änderungen sowie auch Irrtümer und Druckfehler vorbehalten. Die Bestellbezeichnung der Geräte kann von deren Beschriftung abweichen.