

Beschreibung

Monostabiles Leistungsrelais in unterschiedlichen Ausführungen für einpolige Trennung. Aufgrund der Kombinationsmöglichkeiten der unterschiedlichen Ausführungsmerkmale sowie verschiedener Befestigungsarten ist das Leistungsrelais vielseitig einsetzbar.

Typische Anwendungsgebiete

Nutzfahrzeuge, Landmaschinen, Wasserfahrzeuge, Baufahrzeuge, Reisemobile, Flurförderfahrzeuge.



PR60

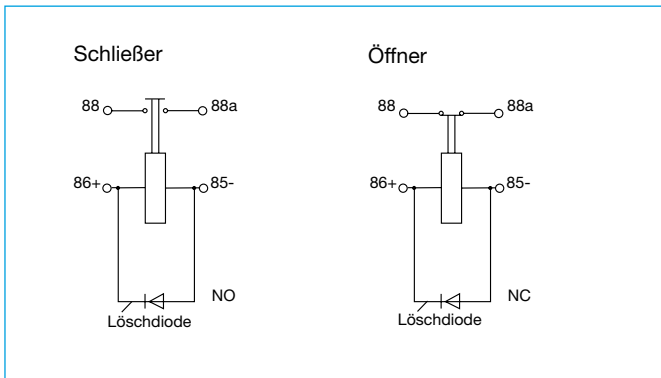
Technische Daten

Dauerstrom	100 A, 200 A, 300 A		
Spulendaten:			
Nennspannung	DC 12 V	DC 24 V	DC 48 V
Betriebsspannung	9...16 V	18...32 V	36...54 V
Spulenleistung	ca. 10 W / 7 W auf Anfrage	ca. 10 W	ca. 10 W
Umgebungstemperatur	-40...85 °C		
Schutzart	IP67 (0,2 bar: 1 min) nach IEC 529		
Innenraum	IP00 nach IEC 529		
Anschlüsse			
Vibration	6 g (50-2000 Hz)		
Schock	40 g (11 msec)		
Beständigkeit	Öle, Kraftstoff, Hydraulikflüssigkeiten		
Gehäuse	Stahl verzinkt, Sonderausführung verzinkt oder lackiert		
Befestigungsart	Seitenflansch, wahlweise Fußflansch klein, Fußflansch groß		
Optionen	Sonderausführung mit Löschiode und/oder Blasmagnet		
Anschluss-Gewinde	100 A: M8 200 A: wahlweise M8 oder M10 300 A: M10		
Einbaulage	beliebig		
Schaltelement	Kontakte AgSnO		
Min. Isolationswiderstand	100 MΩ		
Hochspannungsfestigkeit	1050 V für 1 min		
Max. Kontaktspannungsabfall	150 mV		
Einschaltdauer	100 %		
Überlast (Strombelastbarkeit im geschlossenen Zustand)	100 A: 800 A für 1 s, 200 A für 20 s 200 A: 1 600 A für 1 s, 400 A für 20 s 300 A: 2 400 A für 1 s, 600 A für 20 s		
Lebensdauer			
Nennlast Ω	75 000 Schaltspiele (bei DC 28 V)		
Mechanisch	1 500 000 Schaltspiele		
Anzugszeit einschl. Prellzeit	max. 40 ms		
Prellzeit	max. 5 ms		
Abfallzeit	max. 20 ms (ohne Löschiode)		
Anschlussquerschnitt bei Nennlast	100 A: min. 50 mm ² 200 A: min. 70 mm ² 300 A: min. 95 mm ²		
Gewicht ca.	Seitenflansch 810 g Fußflansch klein 810 g Fußflansch groß 935 g		

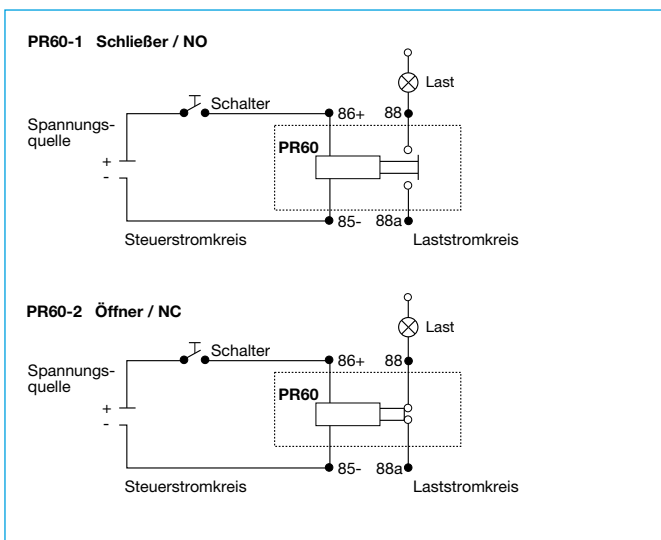
Bestellnummernschlüssel

Typennummer	
PR60	
Funktionsstyp	
1	Schließer (Standard)
2	Öffner
Spulenspannung	
1	12 V
2	24 V
3	48 V
Nennstrom	
1	100 A
2	200 A
3	300 A (nur für Schließer)
Anschlussform der Hauptanschlüsse	
1	M8 (für Nennstrom 100 A + 200 A)
2	M10 (für Nennstrom 200 A + 300 A)
Kontakte	
2	AgSnO
Optionen	
2	Löschdiode
4	Löschdiode und Blasmagnet (empfohlen bei Spannung ≥ 40 V)
Gehäuse	
1	verzinkt
Befestigungsart/Montageart	
1	Seitenflansch (Standard)
2	Fußflansch klein
PR60 - 1 2 2 - 2 2 - 1 1 Bestellbeispiel	

Schaltbilder

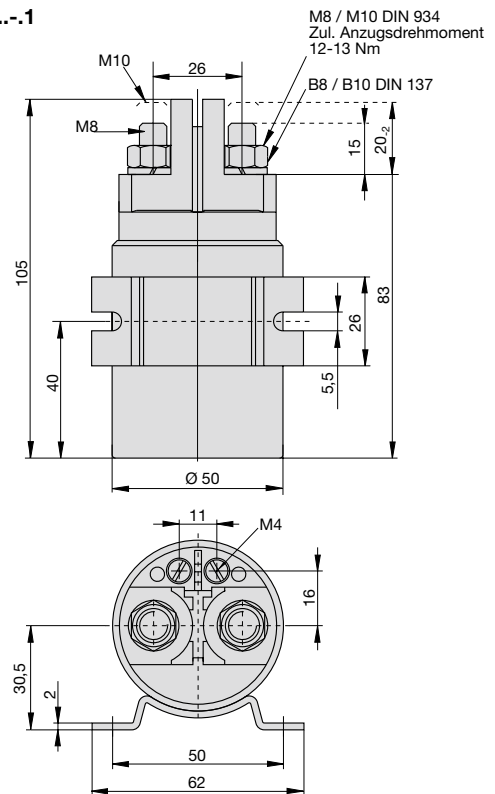


Schaltbilder

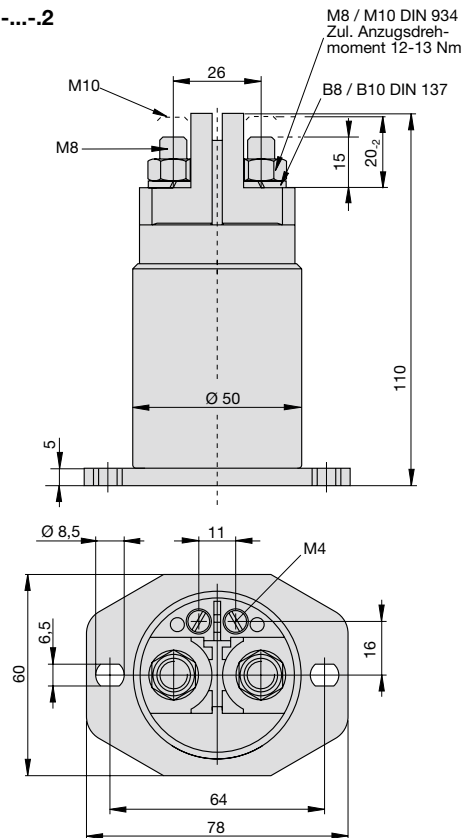


Maßbilder

PR60-...-...-1



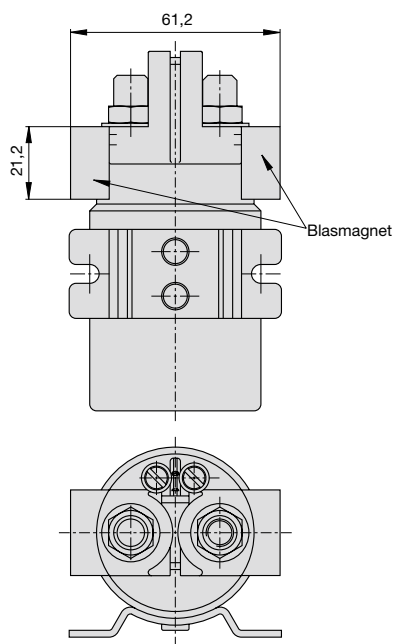
PR60-...-...-2



Nennstrom 100 A: Anschlussgewinde M8
 Nennstrom 200 A: Anschlussgewinde M8 oder M10
 Nennstrom 300 A: Anschlussgewinde M10
 Für Nennmaße ohne Toleranzangabe gilt ± 14 DIN ISO 286

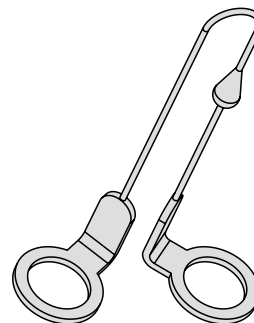
Maßbilder

PR60-...-3... mit Blasmagnet



Zubehör

Löschdiode
Best.-Nr. X 223 02 901



Die zur Verfügung gestellten Informationen sind nach unserem Wissen genau und zuverlässig, jedoch übernimmt E-T-A keine Verantwortung für den Einsatz in einer Anwendung, die nicht der vorliegenden Spezifikation entspricht. E-T-A behält sich das Recht vor, Spezifikationen im Sinne des technischen Fortschritts jederzeit zu ändern. Maßänderungen sind vorbehalten, bei Bedarf bitte neuestes Maßblatt mit Toleranzen anfordern. Maße, Daten, Abbildungen und Beschreibung entsprechen dem neuesten Stand bei Herausgabe dieses Kataloges, sind aber unverbindlich! Änderungen sowie auch Irrtümer und Druckfehler vorbehalten. Die Bestellbezeichnung der Geräte kann von deren Beschriftung abweichen.

