

## Beschreibung

Einpoliger, thermischer Kfz-Sicherungsautomat in Kleinbauweise mit farbigem Handauslöser. Zuverlässiges Schaltverhalten durch Sprungschaltmechanismus und unbeeinflussbare Freiauslösung. Steckbar in Kfz-Flachsicherungshalter.

Geräteversion 1176 speziell für den Kfz-Bereich erhältlich (Nennströme entsprechen denen der Flachsicherungsreihe).

## Typische Anwendungsgebiete

Absicherung von Bordnetzen und Geräten in Straßenfahrzeugen und Booten, Kleinspannungsanlagen

## Bestellnummernschlüssel

### Typennummer

**1170** 1-poliger thermischer Kfz-Sicherungsautomat

### Variante

- 21** mit Rasthaken, passend auf Flachsicherungshalter für Flachsicherungseinsätze nach DIN 72581, Teil 3
- 22** ohne Rasthaken, passend auf Flachsicherungshalter für Flachsicherungseinsätze nach DIN 72581, Teil 3

### Nennstrombereich

**3...25 A**

**1170 - 21 - 15 A** Bestellbeispiel

Verpackungseinheit: **125 Stück**

## Vorzugstypen

Vorzugstypen	Vorzugs-nennströme (A)									
	3	4	5	6	7,5	8	10	15	20	25
1170-21-	x	x	x	x	x	x	x	x	x	x
1170-22-	x	x	x	x	x	x	x	x	x	x

## Nennströme und typische Spannungsfälle

Nennstrom (A)	Spannungsfall (mV)	Farbe des Handauslösers
3	< 300	violett (annähernd RAL 4008)
4	< 300	pink (annähernd RAL 3015)
5	< 300	orangebraun (annähernd RAL 8023)
6	< 150	moosgrün (annähernd RAL 6005)
7,5	< 150	nussbraun (annähernd RAL 8011)
8	< 150	honiggelb (annähernd RAL 1005)
10	< 150	verkehrsrot (annähernd RAL 3020)
15	< 150	blau (annähernd RAL 5012)
20	< 150	gelb (annähernd RAL 1018)
25	< 150	perlweiß (annähernd RAL 1013)

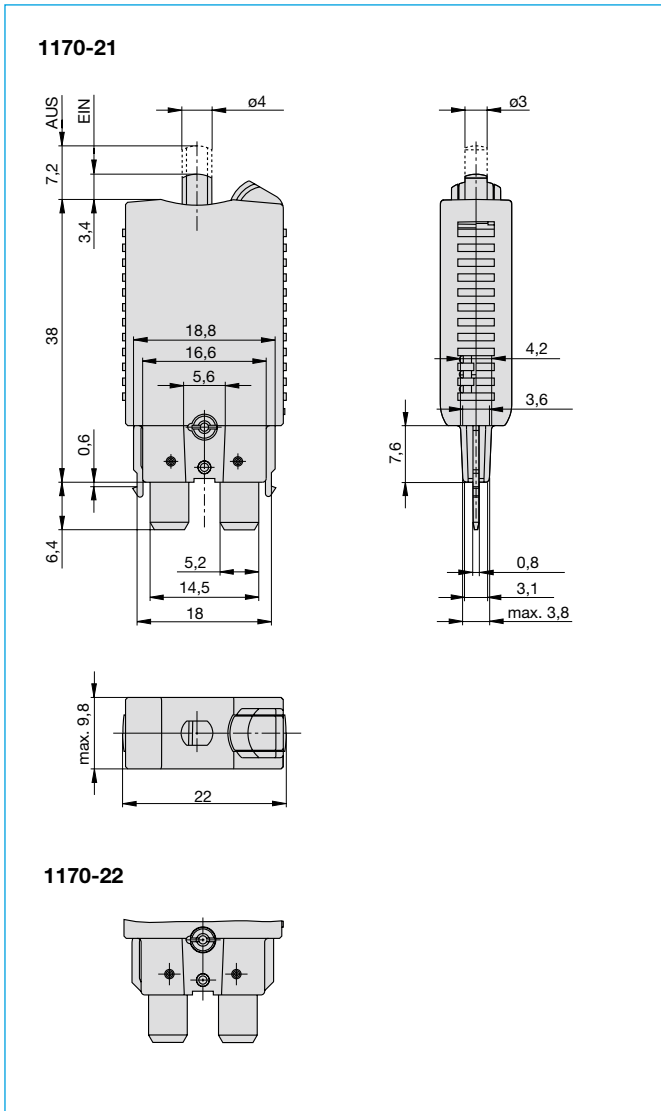


1170-...

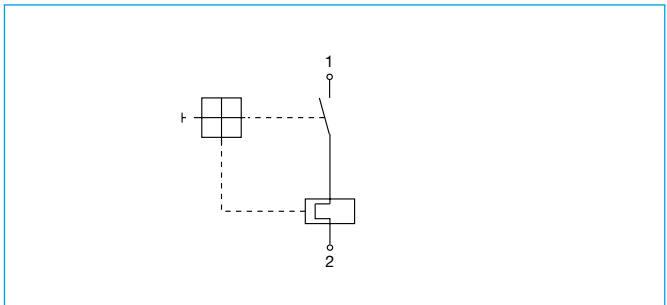
## Technische Daten

Nennspannung	DC 28 V
Nennstrombereich	3...25 A
Lebensdauer	Verhalten bei Bemessungsstrom: 3...25 A 6 000 Schaltspiele mit 1 x I <sub>N</sub> 3...20 A 3 000 Schaltspiele mit 2 x I <sub>N</sub> 25 A 1 000 Schaltspiele mit 2 x I <sub>N</sub>
Umgebungstemperatur	-40...85 °C
Schaltvermögen I <sub>cn</sub>	400 A
Grenz-Kurzschluss-Ausschaltvermögen	≥ 1 Ausschaltung mit 2 000 A
Schutzart (IEC 60529)	Betätigungsbereich IP40 Anschlussbereich IP00
Schwingungsfestigkeit	10 g (57-500 Hz), ± 0,76 mm (10-57 Hz) Prüfung nach IEC 60068-2-6, Test Fc, 10 Frequenzzyklen/Achse
Stoßfestigkeit	50 g (11 ms), Prüfung nach IEC 60068-2-27, Test Ea
Korrosionsfestigkeit	96 Std. in 5 % Salznebel, Prüfung nach IEC 60068-2-11, Test Ka
Feuchtigkeitsprüfung	240 Std. in 95 % rel. Feuchte, Prüfung nach IEC 60068-2-78, Test Cab
Masse	ca. 13 g

**Maßbilder**



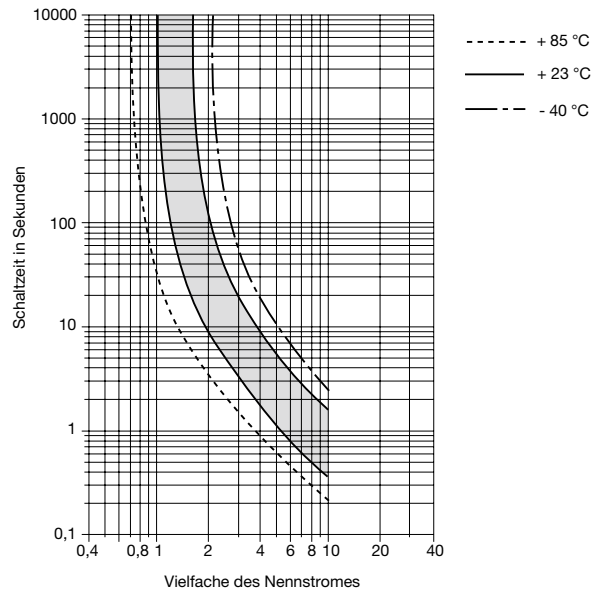
**Schaltbild**



**Zeit/Strom-Kennlinie**

(Gesamtabschaltzeit bei Nennspannung)

**3...25 A**



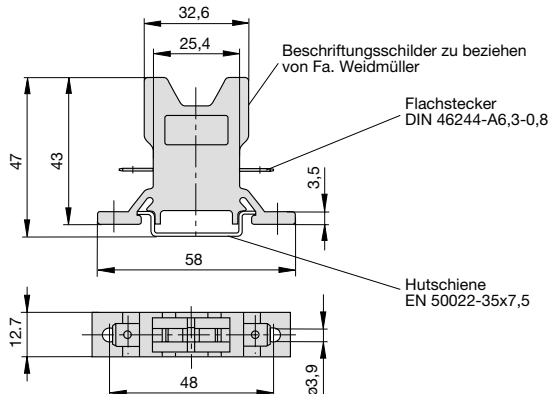
Die Zeit/Strom-Kennlinien sind abhängig von den Umgebungstemperaturen. Um eine vorzeitige oder späte Abschaltung zu vermeiden, muss der Schutzschalterennstrom mit einem Temperaturfaktor multipliziert werden (siehe auch Kapitel Technische Informationen).

Umgebungstemperatur °C	-40	-30	-20	-10	0	10
Temperaturfaktor	0,77	0,80	0,84	0,89	0,94	0,96
Umgebungstemperatur °C	23	40	50	60	70	85
Temperaturfaktor	1	1,08	1,16	1,24	1,33	1,42

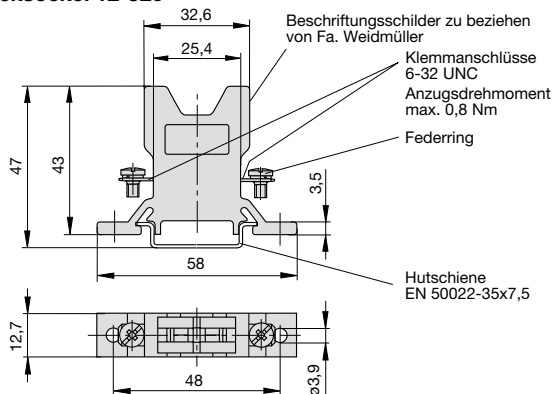
2

## Zubehör

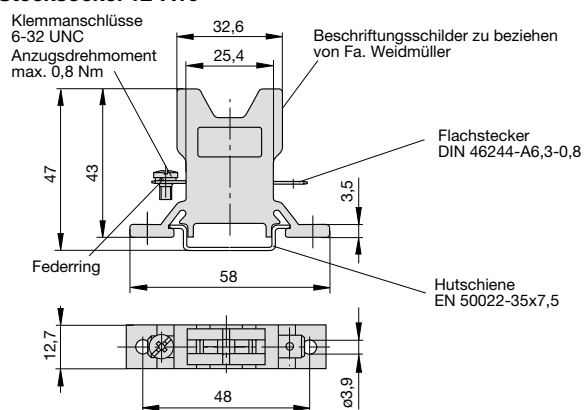
### Stecksocket 12-P10



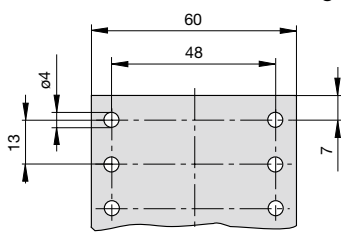
### Stecksocket 12-J20



### Stecksocket 12-A10



### Einbaumaße für Oberflächenmontage



**Weitere Stecksocket** werden von vielen Lieferanten angeboten: z. B. 8-fach Stecksocket Typ AK671110100 mit Aufsatz, Typ AK 67171 für Typ 1170-22 (Hersteller Apparatebau Kirchheim-Teck GmbH & Co, 73230 Kirchheim-Teck) und 6-fach Stecksocket Typ 150203 mit Zwischenkragen 150290 für Typ 1170-21 (Hersteller Delphi-Merit-Werk, Wuppertal)

**Beschriftungsschilder:** Firma Weidmüller, D-33102 Paderborn

## Bestellnummernschlüssel Stecksocket 12

### Typennummer

12 Stecksocket

### Anschluss

**P10** Flachstecker DIN 46244-A6,3-0,8

**J20** Klemmanschlüsse 6-32UNC

**A10** 1 Flachstecker DIN 46244-A6,3-0,8  
1 Klemmanschluss 6-32UNC

### Ausführung

.. ohne Zahl: 1-fach

**20** 2-fach

**30** 3-fach

**40** 4-fach

**60** 6-fach

12 - P10 -20 Bestellbeispiel

## Zubehör für Stecksocket

### Verbindungsketten -P10

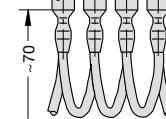
**Best.-Nr. X 210 588 01** / 1,5 mm<sup>2</sup>, braun (bis 13 A dauernd belastbar)

**Best.-Nr. X 210 588 02** / 2,5 mm<sup>2</sup>, schwarz (bis 20 A dauernd belastbar)

**Best.-Nr. X 210 588 03** / 2,5 mm<sup>2</sup>, rot (bis 20 A dauernd belastbar)

**Best.-Nr. X 210 588 04** / 2,5 mm<sup>2</sup>, blau (bis 20 A dauernd belastbar)

100 Stück Steckhülsen 6,3  
DIN 46247 Ms,  
verzinkt, isoliert

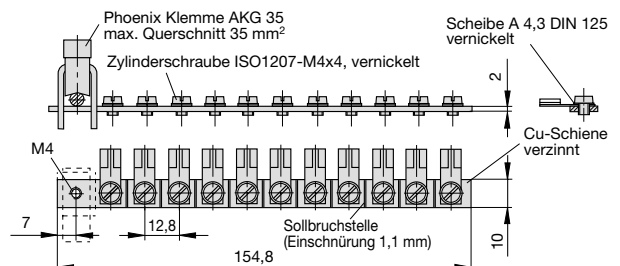


### Verbindungsschiene für Stecksocket

(bis 100 A dauernd belastbar)

**Best.-Nr. X 211 157 01** mit Anschlussklemme

**Best.-Nr. X 211 157 02** ohne Anschlussklemme



### Hinweis:

**Bei Reihenmontage kann der Gerätenennstrom nur zu 80 % geführt oder muss entsprechend überdimensioniert werden (siehe Kapitel Technische Informationen)!**

Die zur Verfügung gestellten Informationen sind nach unserem Wissen genau und zuverlässig, jedoch übernimmt E-T-A keine Verantwortung für den Einsatz in einer Anwendung, die nicht der vorliegenden Spezifikation entspricht. E-T-A behält sich das Recht vor, Spezifikationen im Sinne des technischen Fortschritts jederzeit zu ändern. Maßänderungen sind vorbehalten, bei Bedarf bitte neuestes Maßblatt mit Toleranzen anfordern. Maße, Daten, Abbildungen und Beschreibung entsprechen dem neuesten Stand bei Herausgabe dieses Kataloges, sind aber unverbindlich! Änderungen sowie auch Irrtümer und Druckfehler vorbehalten. Die Bestellbezeichnung der Geräte kann von deren Beschriftung abweichen.

