

Beschreibung

Einpoliger, thermischer Kfz-Sicherungsautomat in Kleinbauweise mit farbigem Handauslöser. Zuverlässiges Schaltverhalten durch Sprungschaltmechanismus und unbeeinflussbare Freiauslösung. Steckbar in Kfz-Flachsicherungshalter.

Geräteversion 1176 speziell für den Kfz-Bereich erhältlich (Nennströme entsprechen denen der Flachsicherungsreihe).

Typische Anwendungsgebiete

Absicherung von Bordnetzen und Geräten in Straßenfahrzeugen und Booten, Kleinspannungsanlagen

Bestellnummernschlüssel

Typennummer

1170 1-poliger thermischer Kfz-Sicherungsautomat

Variante

- 21** mit Rasthaken, passend auf Flachsicherungshalter für Flachsicherungseinsätze nach DIN 72581, Teil 3
- 22** ohne Rasthaken, passend auf Flachsicherungshalter für Flachsicherungseinsätze nach DIN 72581, Teil 3

Nennstrombereich

3...25 A

1170 - 21 - 15 A Bestellbeispiel

Bitte beachten Sie unsere Mindestbestellmengen.

Vorzugstypen

Vorzugstypen	Vorzugs-nennströme (A)									
	3	4	5	6	7,5	8	10	15	20	25
1170-21-	x	x	x	x	x	x	x	x	x	x
1170-22-	x	x	x	x	x	x	x	x	x	x

Nennströme und typische Spannungsfälle

Nennstrom (A)	Spannungsfall (mV)	Farbe des Handauslösers
3	< 300	violett
4	< 300	pink
5	< 300	hellbraun
6	< 150	moosgrün
7,5	< 150	braun
8	< 150	honiggelb
10	< 150	rot
15	< 150	blau
20	< 150	gelb
25	< 150	weiß

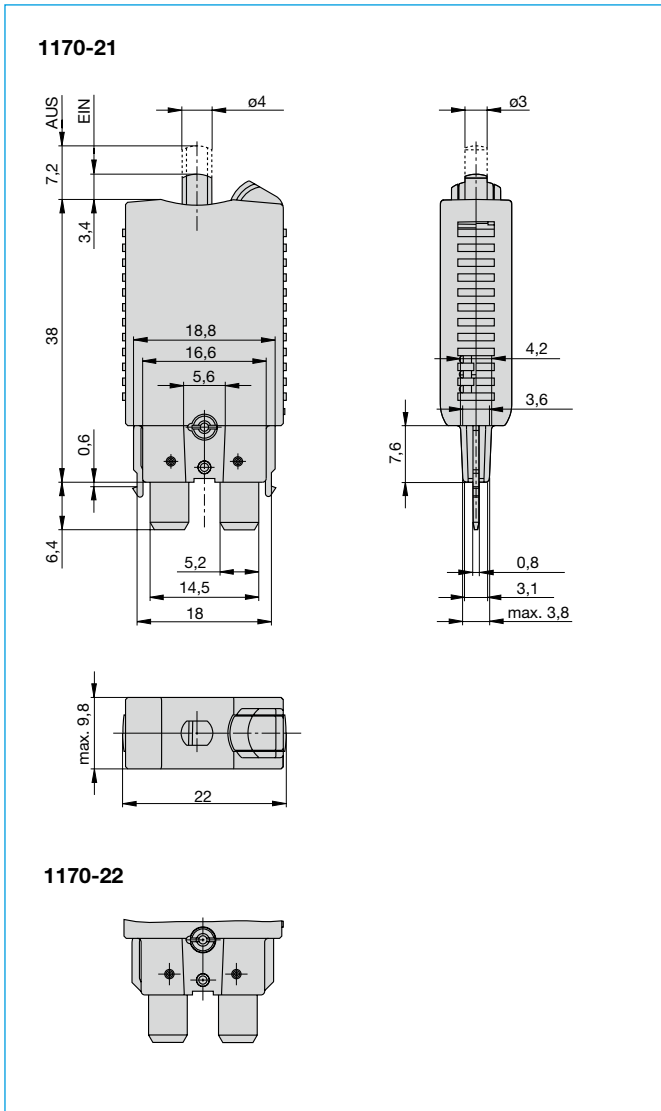


Technische Daten

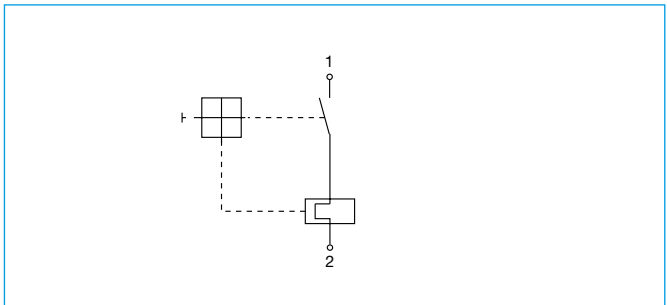
Nähere Erläuterungen siehe: www.e-t-a.de/ti_d

Nennspannung (U_N)	DC 12 V / 24 V / 48 V				
Maximalspannung (U_{smax})	DC 58 V				
Nennstrombereich	3...25 A				
Lebensdauer	Verhalten bei Bemessungsstrom:				
U_N DC 24 V	3...25 A	6 000 Schaltspiele mit 1 x I_N			
U_N DC 24 V	3...20 A	3 000 Schaltspiele mit 2 x I_N			
U_N DC 24 V	25 A	1 000 Schaltspiele mit 2 x I_N			
U_N DC 48 V	3...25 A	500 Schaltspiele mit 1 x I_N			
Umgebungstemperatur	-40...85 °C				
Schaltvermögen I_{cn} nach ISO10924	I_N	3...10 A	15 A	20 A	25 A
	U_N DC 24 V	400 A (0-C0-C0)			
	U_N DC 48 V	>100x bei 75 A	>100x bei 100 A	>100x bei 135 A	>10x bei 200 A
Absolutes Schaltvermögen nach ISO10924	≥ 1 Ausschaltung mit 2 000 A (L/R = 2,5 ms)				
Schutzart (IEC 60529)	Betätigungsbereich IP40 Anschlussbereich IP00				
Schwingungsfestigkeit	10 g (57-500 Hz), ± 0,76 mm (10-57 Hz) Prüfung nach IEC 60068-2-6, Test Fc, 10 Frequenzzyklen/Achse				
Stoßfestigkeit	50 g (11 ms), Prüfung nach IEC 60068-2-27, Test Ea				
Korrosionsfestigkeit	96 Std. in 5 % Salznebel, Prüfung nach IEC 60068-2-11, Test Ka				
Feuchtigkeitsprüfung	240 Std. in 95 % rel. Feuchte, Prüfung nach IEC 60068-2-78, Test Cab				
Masse	ca. 10 g				

Maßbilder



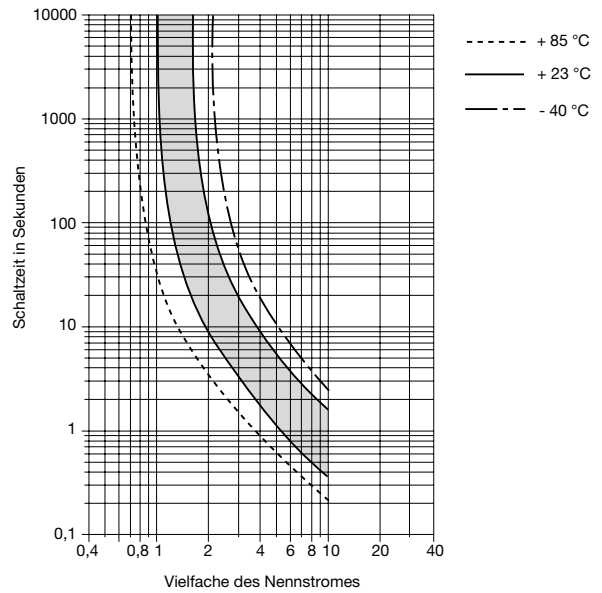
Schaltbild



Zeit/Strom-Kennlinie

(Gesamtabschaltzeit bei Nennspannung)

3...25 A

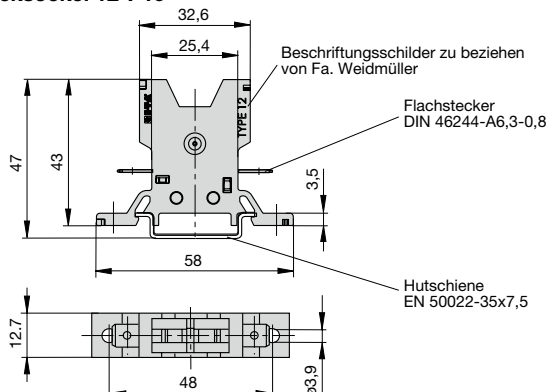


Die Zeit/Strom-Kennlinien sind abhängig von den Umgebungstemperaturen. Um eine vorzeitige oder späte Abschaltung zu vermeiden, muss der Schutzschalterennstrom mit einem Temperaturfaktor multipliziert werden (siehe auch Kapitel Technische Informationen).

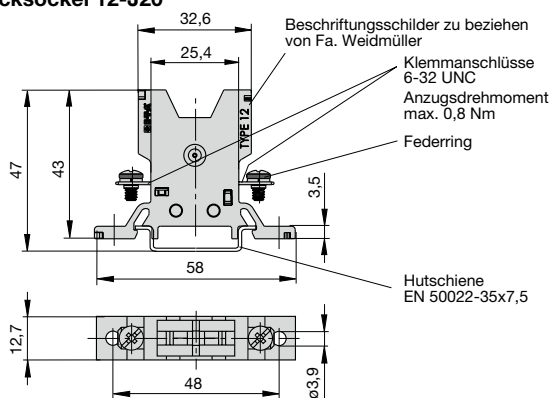
Umgebungstemperatur °C	-40	-30	-20	-10	0	10
Temperaturfaktor	0,77	0,80	0,84	0,89	0,94	0,96
Umgebungstemperatur °C	23	40	50	60	70	85
Temperaturfaktor	1	1,08	1,16	1,24	1,33	1,42

Zubehör

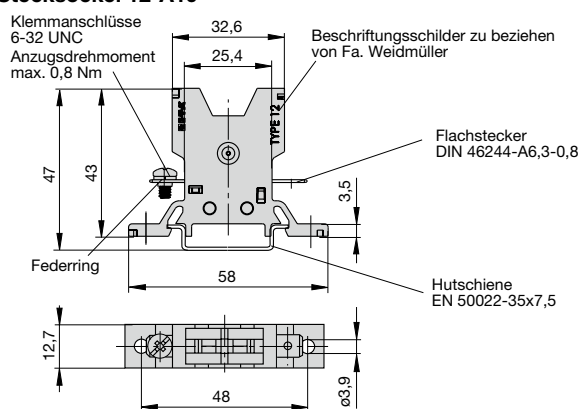
Stecksocket 12-P10



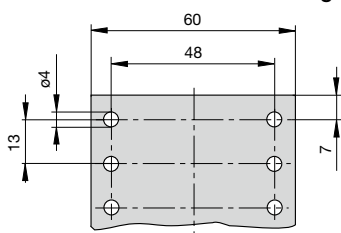
Stecksocket 12-J20



Stecksocket 12-A10



Einbaumaße für Oberflächenmontage



Weitere Stecksocket werden von vielen Lieferanten angeboten: z. B. 8-fach Stecksocket Typ AK671110100 mit Aufsatz, Typ AK 67171 für Typ 1170-22 (Hersteller Apparatebau Kirchheim-Teck GmbH & Co, 73230 Kirchheim-Teck) und 6-fach Stecksocket Typ 150203 mit Zwischenkragen 150290 für Typ 1170-21 (Hersteller Delphi-Merit-Werk, Wuppertal)
Beschriftungsschilder: Firma Weidmüller, D-33102 Paderborn

Bestellnummernschlüssel Stecksocket 12

Typennummer

12 Stecksocket

Anschluss

P10 Flachstecker DIN 46244-A6,3-0,8

J20 Klemmanschlüsse 6-32UNC

A10 1 Flachstecker DIN 46244-A6,3-0,8

1 Klemmanschluss 6-32UNC

Ausführung

.. ohne Zahl: 1-fach

20 2-fach

30 3-fach

40 4-fach

60 6-fach

12 - P10 -20 Bestellbeispiel

Zubehör für Stecksocket

Verbindungsketten -P10

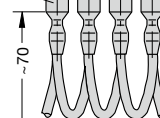
Best.-Nr. X 210 588 01 / 1,5 mm², braun (bis 13 A dauernd belastbar)

Best.-Nr. X 210 588 02 / 2,5 mm², schwarz (bis 20 A dauernd belastbar)

Best.-Nr. X 210 588 03 / 2,5 mm², rot (bis 20 A dauernd belastbar)

Best.-Nr. X 210 588 04 / 2,5 mm², blau (bis 20 A dauernd belastbar)

100 Stück Steckhülsen 6,3
DIN 46247 Ms,
verzinkt, isoliert

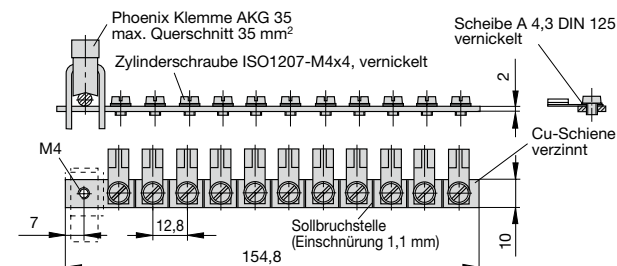


Verbindungschiene für Stecksocket

(bis 100 A dauernd belastbar)

Best.-Nr. X 211 157 01 mit Anschlussklemme

Best.-Nr. X 211 157 02 ohne Anschlussklemme



Hinweis:

Bei Reihenmontage kann der Gerätenennstrom nur zu 80 % geführt oder muss entsprechend überdimensioniert werden (siehe Kapitel Technische Informationen)!

Die zur Verfügung gestellten Informationen zu unseren Produkten sind nach unserem Wissen genau und zuverlässig, jedoch übernimmt E-T-A keine Verantwortung für den Einsatz in einer Anwendung, die nicht der vorliegenden Spezifikation entspricht. E-T-A behält sich das Recht vor, Spezifikationen im Sinne des technischen Fortschritts jederzeit zu ändern. Maßänderungen sind vorbehalten, bei Bedarf bitte neuestes Maßblatt mit Toleranzen anfordern. Maße, Daten, Abbildungen und Beschreibung sind unverbindlich! Änderungen sowie auch Irrtümer und Druckfehler vorbehalten. Die Bestellbezeichnung der Geräte kann von deren Beschriftung abweichen.