

Beschreibung

Ein- und mehrpolige, thermisch-magnetische Schutzschalter mit Kipphebelbetätigung, Sockel- oder Frontbefestigung, unbeeinflussbarer Freiauslösung, verschiedenen Kennlinien, allpoliger Auslösung. Wahlweise mit Hilfskontakten und Zwischenraste. Sonderausführungen der Signalkontakte für Industrielatmosphäre und Kleinspannungen (z. B. 5 V) auf Anfrage.

Erfüllen die Geräteschutzschalternorm EN 60934 (IEC 60934): S-Typ, TM.

Einsetzbar auch in Stromverteilungs-Systemen – siehe Produktgruppe Stromverteilungssysteme – Kundenspezifische Lösungen.

Typische Anwendungsgebiete

Fernmeldeanlagen, Stromversorgungen, Industrie-Schalt- und Steueranlagen, Schienenfahrzeuge

Nennströme und typische Innenwiderstände

| Nennstrom (A) | Innenwiderstand (Ω) | | | | |
|---------------|-----------------------------|-----------------|----------------------|-----------------|---------------------------------------|
| | F1 | F2 | M1 | T1 | M3 |
| | Kennlinie: flink nur für DC | flink für AC+DC | mittelträg für AC+DC | träg nur für AC | mittelträg widerstandsfähig für AC+DC |
| 0,1 | 162 | 162 | 92 | 81 | 42 |
| 0,2 | 39,3 | 39,3 | 26,1 | 24,2 | 11,7 |
| 0,3 | 17,5 | 17,5 | 11,6 | 10,4 | 5,6 |
| 0,4 | 9,2 | 9,2 | 6,6 | 6,0 | 2,9 |
| 0,5 | 6,8 | 6,8 | 4,1 | 3,9 | 1,75 |
| 0,6 | 4,2 | 4,2 | 3 | 2,7 | 1,42 |
| 0,8 | 2,8 | 2,8 | 1,65 | 1,53 | 0,75 |
| 1 | 1,6 | 1,6 | 1,10 | 0,98 | 0,5 |
| 1,5 | 0,78 | 0,78 | 0,47 | 0,42 | 0,22 |
| 2 | 0,42 | 0,42 | 0,28 | 0,24 | 0,136 |
| 2,5 | 0,26 | 0,26 | 0,183 | 0,17 | 0,083 |
| 3 | 0,18 | 0,18 | 0,124 | 0,12 | 0,057 |
| 4 | 0,12 | 0,12 | 0,077 | 0,073 | 0,041 |
| 5 | 0,092 | 0,092 | 0,063 | 0,055 | 0,032 |
| 6 | 0,054 | 0,054 | 0,045 | 0,039 | 0,021 |
| 8 | 0,025 | 0,025 | ≤ 0,02 | ≤ 0,02 | ≤ 0,02 |
| 10 | 0,022 | 0,02 | ≤ 0,02 | ≤ 0,02 | ≤ 0,02 |
| 12 | ≤ 0,02 | ≤ 0,02 | ≤ 0,02 | ≤ 0,02 | ≤ 0,02 |
| 16 | ≤ 0,02 | ≤ 0,02 | ≤ 0,02 | ≤ 0,02 | ≤ 0,02 |
| 20 | - | - | ≤ 0,02 | ≤ 0,02 | - |
| 25 | - | - | ≤ 0,02 | ≤ 0,02 | - |

Vorzugstypen

| Vorzugstypen | Vorzugsennströme (A) | | | | | | |
|----------------------|----------------------|---|---|---|---|----|----|
| | 1 | 2 | 4 | 6 | 8 | 10 | 16 |
| 1-polig: | | | | | | | |
| 2210-S211-P1F1-H111- | x | x | x | x | x | | |
| 2210-S211-P1M1-H111- | x | x | x | x | x | x | x |
| 2210-S211-P1M1-Z111- | x | x | x | x | x | x | x |
| 2-polig: | | | | | | | |
| 2210-S221-P1M1-H111- | x | x | x | x | x | x | x |
| 2210-S221-P1M1-H211- | x | x | x | x | x | x | x |



2210-S2..

Technische Daten

Nähere Erläuterungen siehe Kapitel: Technische Informationen

| | | |
|------------------------------------|-------------------------------------------------------------------------------------------------------------------------------------------------------------------------------------------------|-----------|
| Nennspannung | AC 250 V; 3 AC 433 V (50/60 Hz); DC 65 V (höhere Spannungen auf Anfrage) | |
| Nennstrombereich | 0,1...25 A für Kennlinien M1, T1 0,1...16 A für Kennlinien F1, F2, M3 | |
| Hilfsstromkreis | AC 240 V / DC 65 V 1 A, induktionsarm | |
| Lebensdauer | 10 000 Schaltspiele mit 1 x I _N induktiv | |
| Umgebungstemperatur | -30...60 °C (T 60) | |
| Isolationskoordination (IEC 60664) | 2,5 kV/2 verstärkte Isolation im Betätigungsbereich | |
| Spannungsfestigkeit | Betätigungsbereich Prüfspannung AC 3 000 V Haupt- zu Hilfsstromkreis Prüfspannung AC 1 500 V Hilfsstromkreis 11-12 zu 23-24 Prüfspannung AC 1 000 V Pol zu Pol Prüfspannung AC 1 500 V | |
| Isolationswiderstand | > 100 MΩ (DC 500 V) | |
| Schaltvermögen I _{cn} | 0,1...5 A 400 A 6...25 A 800 A Kennlinien F1,F2,M1,T1: 0,1...16 A 2 500 A (bei DC 32 V) Kennlinie M3: 0,1...2 A AC 200 A / DC 400 A | |
| Schaltvermögen (UL 1077) | | |
| I _N | 0,1...16 A | 20...25 A |
| AC 277 V 1-polig | 5 000 A | 2 000 A |
| AC 277/480 V 2-/3-polig | 5 000 A | 2 000 A |
| DC 65 V | 2 000 A | 2 000 A |

| | | |
|-----------------------|-----------------------------------------------------------------------------------------------------------------------------------------------------------------------------------------------------------------------------------------|--|
| Schutzart (IEC 60529) | Betätigungsbereich IP30 Anschlussbereich IP00 | |
| Schwingungsfestigkeit | Kennlinie F1, F2: 3 g (57-500 Hz), ± 0,23 mm (10-57 Hz); Kennlinien M1, M3, T1: 5 g (57-500 Hz) ± 0,38 mm (10-57 Hz); Prüfung nach IEC 60068-2-6, Test Fc, 10 Frequenzzyklen/Achse | |
| Stoßfestigkeit | Kennlinie F1, F2: 25 g (11ms) Stoßrichtung 1, 2, 3, 4, 5 10 g (11 ms) Stoßrichtung 6 Kennlinien M1, M3, T1: 25 g (11 ms) Stoßrichtung 1, 2, 3, 4, 5 20 g (11 ms) Stoßrichtung 6, Prüfung nach IEC 60068-2-27, Test Ea | |
| Korrosionsfestigkeit | 96 Std. in 5 % Salznebel, Prüfung nach IEC 60068-2-11, Test Ka | |
| Feuchtigkeitsprüfung | 240 Std. in 95 % rel. Feuchte, Prüfung nach IEC 60068-2-78, Test Cab | |
| Masse | ca. 50 g je Pol | |

Bestellnummernschlüssel

Typennummer

2210 ein- und mehrpolige thermisch-magnetische Schutzschalter

Montageart

S Sockel- oder Frontmontage

Betätigungselement

2 Kipphebel

Polzahl

1 1-polig geschützt

2 2-polig geschützt

3 3-polig geschützt

Befestigung

1 Befestigungsmuttern M3

Hauptkontakt-Anschlussform

P1 Flachstecker DIN 46244-A6,3-0,8

Kennlinie

F1 flink: therm. 1,01-1,4 x I_N; magn. 2-4 x I_N DC

F2 flink: therm. 1,01-1,4 x I_N; magn. 3,5-6,5 x I_N AC, 4,5-8,5 x I_N DC

M1 mittelträg: therm. 1,01-1,4 x I_N; magn. 6-12 x I_N AC, 7,8-15,6 x I_N DC

T1 träg: therm. 1,01-1,4 x I_N; magn. 10-20 x I_N AC

M3 mittelträg, widerstandsarme Ausführung: therm. 1,4-1,8xI_N; magn. 6-12xI_N AC; 7,8-15,6xI_N DC

Hilfskontakt-Ausführung

H ohne Zwischenraste (Standard)

Z mit Zwischenraste

Hilfskontakt-Varianten

1 mit Hilfskontakten

2 mit Hilfskontakten, nur in Teilgerät 1

(ab 2-polig) - nicht für Modul 17plus geeignet

Hilfskontaktfunktion (siehe Schaltbild)

1 1 Schließer und 1 Öffner (Standard)

4 1 Schließer voreilend, d. h. in der Zwischenstellung schon geschlossen

Hilfskontakt-Anschlussform

1 wie Hauptkontaktanschlüsse

Nennstrombereich

0,1...25 A

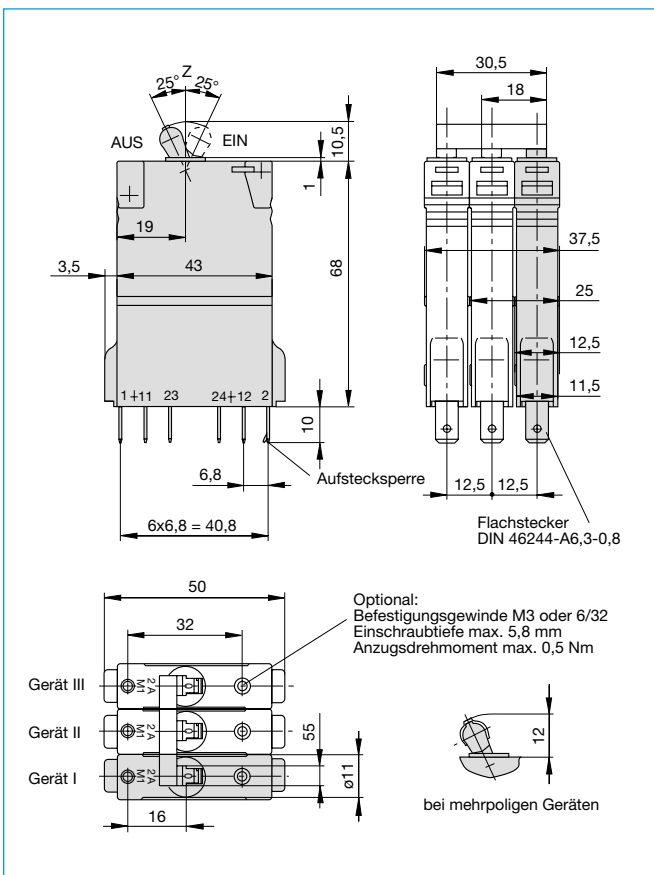
2210 - S 2 1 1 - P1 F1 - H 1 1 1 - 10 A Bestellbeispiel

Verpackungseinheit: 1-polig 48 Stück / 2-polig 24 Stück / 3-polig 10 Stück

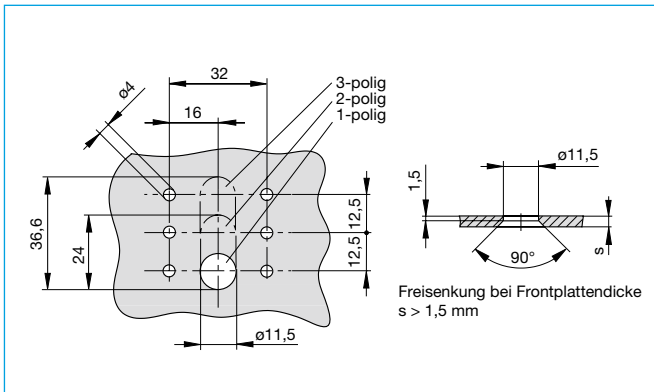
Zulassungen

| Prüfstelle | Prüfnorm | Nennspannung | Nennstrombereich |
|------------|--------------|-------------------------------------|----------------------------------------------|
| VDE | IEC/EN 60934 | 3 AC 433 V AC 250 V DC 65 V | 0,1 A...32 A 0,1 A...32 A 0,1 A...32 A |
| UL | UL 1077 | AC 277/480 V AC 277 V DC 65 V | 0,1 A...32 A 0,1 A...32 A 0,1 A...32 A |
| CSA | C22.2 No 235 | AC 277/480 V AC 277 V DC 65 V | 0,1 A...32 A 0,1 A...32 A 0,1 A...32 A |
| CQC | GB 17701 | AC 250/433 V AC 250 V DC 65 V | 0,1 A...25 A 0,1 A...25 A 0,1 A...25 A |
| GL | IEC/EN 60934 | 3 AC 433 V AC 250 V DC 65 V | 0,1 A...32 A 0,1 A...32 A 0,1 A...32 A |

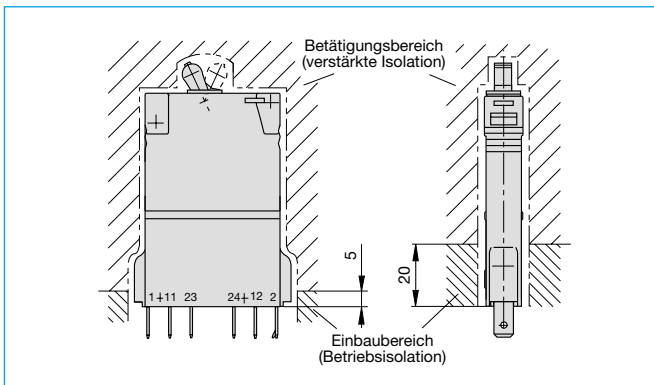
Maßbild



Einbaulöcher

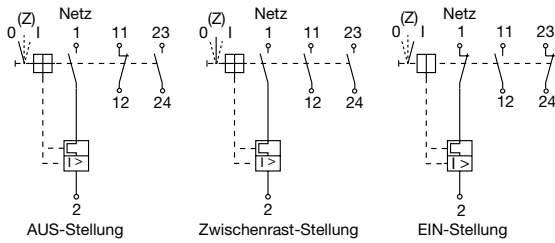


Einbauzeichnung

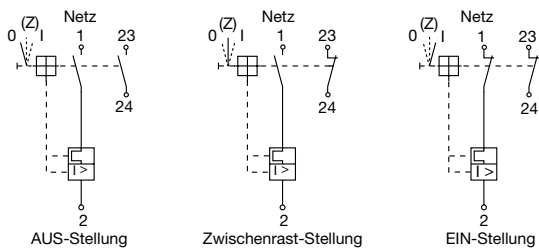


Schaltbilder

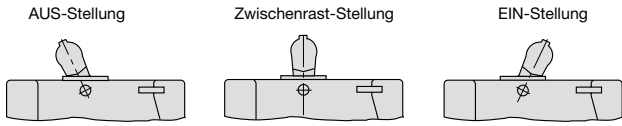
Innenschaltbild mit Hilfskontaktfunktion 1 (1 Öffner, 1 Schließer)
 (...-H111-...) ohne Zwischenraste
 (...-Z111-...) mit Zwischenraste



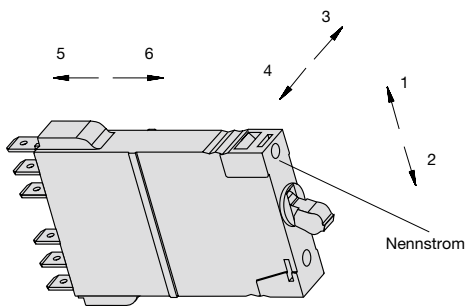
Innenschaltbild mit Hilfskontaktfunktion 4 (1 Schließer, voreilend)



Schaltstellung



Stoßrichtung



Die Kennlinien gelten auch für mehrpolige Geräte, wenn alle Pole gleichmäßig belastet werden. Bei mehrpoligen Geräten und nur 1-poliger Überlast verschiebt sich die thermische Grenzauslösung bei den Kennlinien F1, F2 und M1 auf max. $1,7 \times I_N$ und bei der Kennlinie M3 auf max. $2,2 \times I_N$.

Achtung:

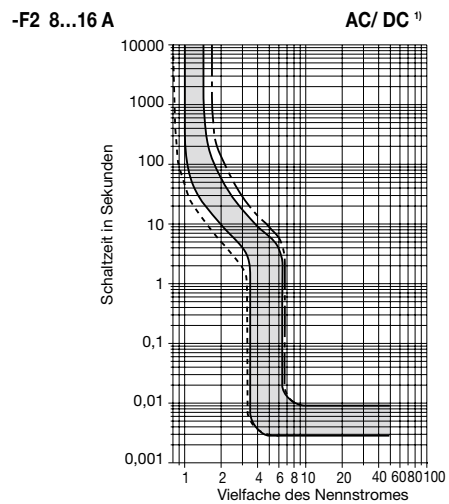
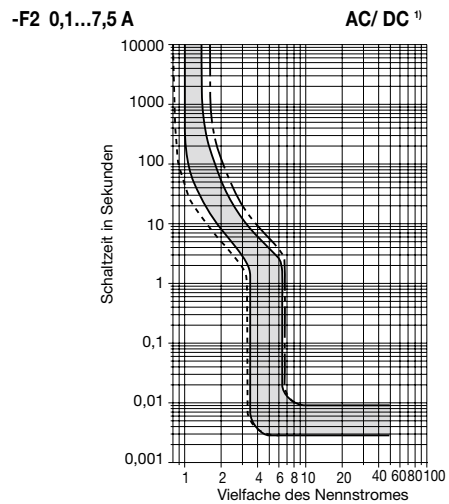
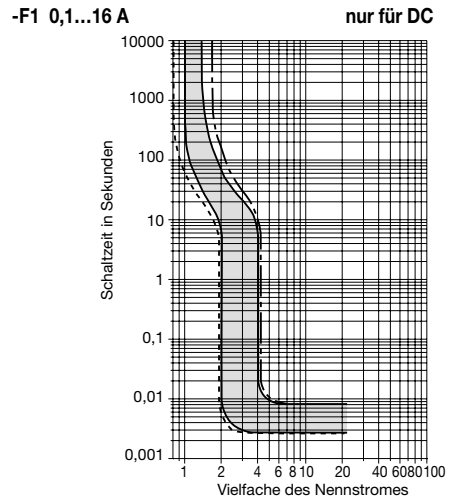
Auch bei energiereichen Stromspitzen < 0,003 sec. ist eine Auslösung möglich!

¹⁾ Bei Gleichstrom liegen die magn. Ansprechwerte der Kurven um etwa den Faktor 1,3 höher

Hinweis:

Bei Reihenmontage kann der Gerätenennstrom nur zu 80% geführt oder muss entsprechend überdimensioniert werden (siehe auch Kapitel Technische Informationen)!

Zeit/Strom-Kennlinien

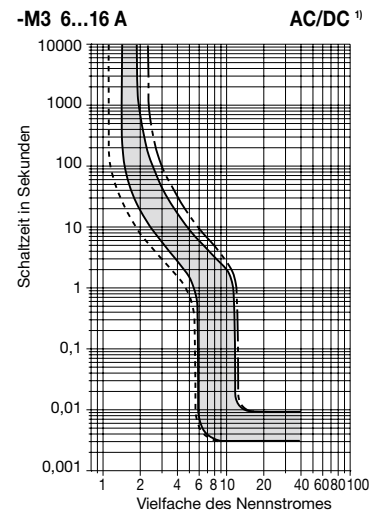
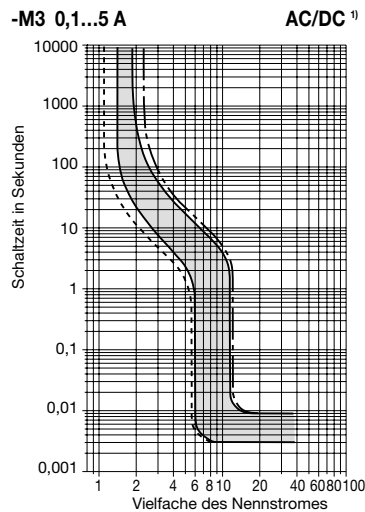
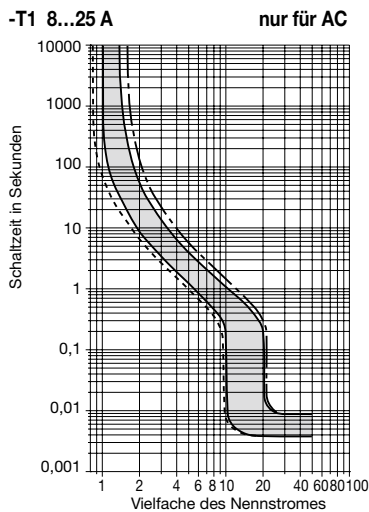
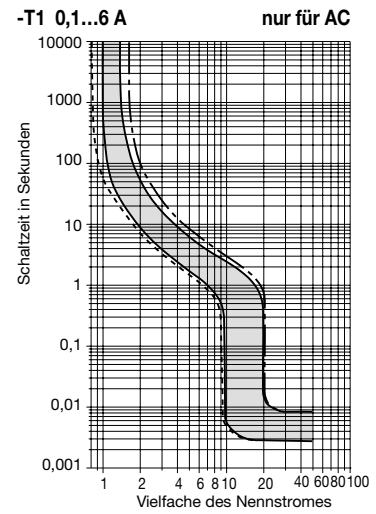
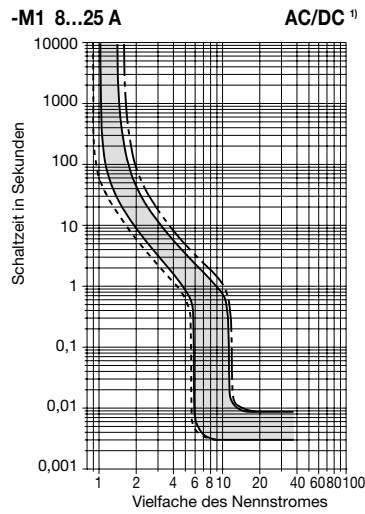
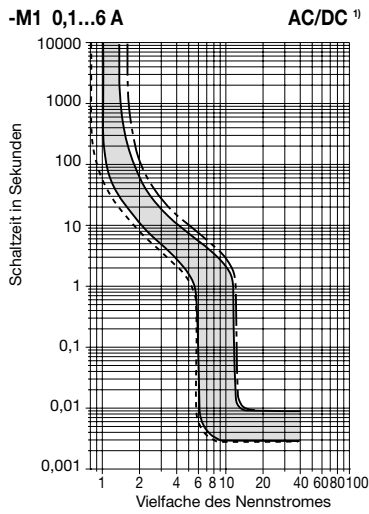


--- 60 °C
 — 23 °C
 - - - -30 °C

Die Zeit/Strom-Kennlinien sind abhängig von den Umgebungstemperaturen. Um eine vorzeitige oder späte Abschaltung zu vermeiden, muss der Schutzschalterennstrom mit einem Temperaturfaktor multipliziert werden (siehe auch Kapitel Technische Informationen).

| | | | | | | | | | |
|------------------------|------|------|------|------|----|------|------|------|------|
| Umgebungstemperatur °C | -30 | -20 | -10 | 0 | 23 | 30 | 40 | 50 | 60 |
| Temperaturfaktor | 0,76 | 0,79 | 0,83 | 0,88 | 1 | 1,04 | 1,11 | 1,19 | 1,29 |

Zeit/Strom-Kennlinien



¹⁾ Bei Gleichstrom liegen die magn. Ansprechwerte der Kurven F2, M1, M3 und T1 um etwa den Faktor 1,3 höher

Hinweis: Bei Reihenmontage kann der Gerätenennstrom nur zu $\leq 80\%$ geführt oder muss entsprechend überdimensioniert werden (siehe auch Kapitel Technische Informationen)!

Die Zeit/Strom-Kennlinien sind abhängig von den Umgebungstemperaturen. Um eine vorzeitige oder späte Abschaltung zu vermeiden, muss der Schutzschalterennstrom mit einem Temperaturfaktor multipliziert werden (siehe auch Kapitel Technische Informationen).

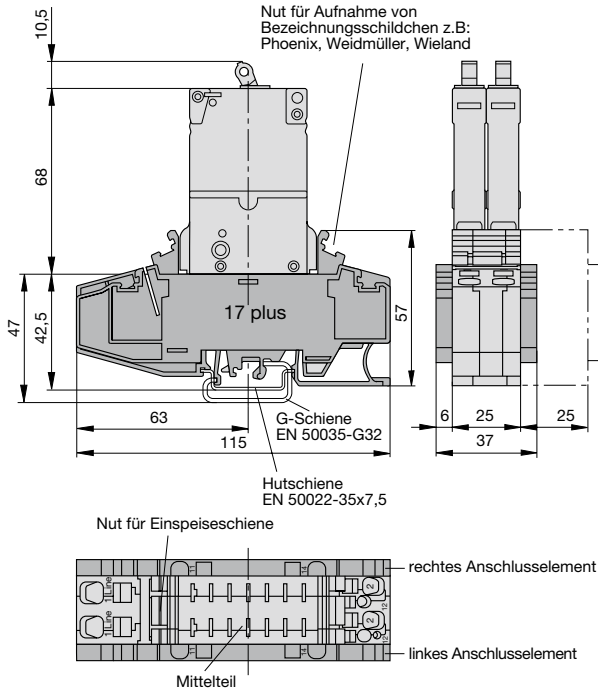
| | | | | | | | | | |
|------------------------|------|------|------|------|----|------|------|------|------|
| Umgebungstemperatur °C | -30 | -20 | -10 | 0 | 23 | 30 | 40 | 50 | 60 |
| Temperaturfaktor | 0,76 | 0,79 | 0,83 | 0,88 | 1 | 1,04 | 1,11 | 1,19 | 1,29 |

Die Kennlinien gelten auch für mehrpolige Geräte, wenn alle Pole gleichmäßig belastet werden. Bei mehrpoligen Geräten und nur 1-poliger Überlast verschiebt sich die thermische Grenzauslösung bei den Kennlinien F1, F2 und M1 auf max. $1,7 \times I_N$ und bei der Kennlinie M3 auf max. $2,2 \times I_N$.

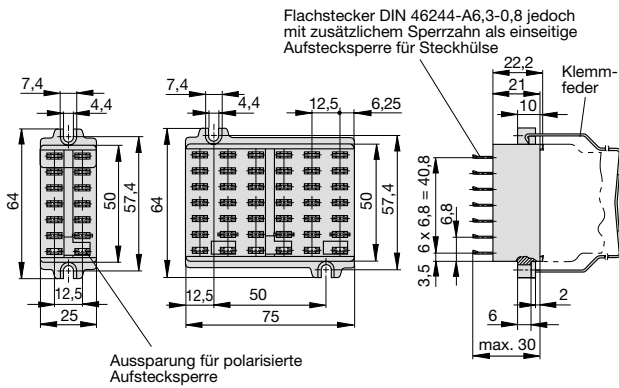
Achtung: Auch bei energiereichen Stromspitzen $< 0,003$ sec. ist eine Auslösung möglich!

Zubehör

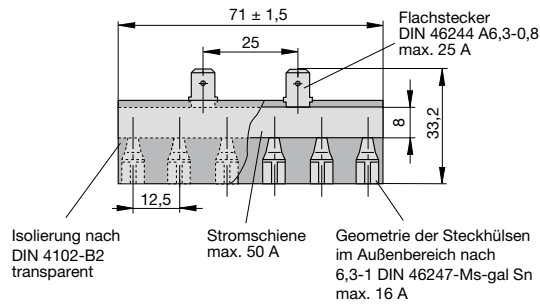
Modul 17plus
Technische Daten siehe Gruppe Stromverteilungssysteme



Klemmbretter (bis 16 A dauernd belastbar)
Best.-Nr. 23-P10-Si Best.-Nr. 63-P10-Si
(Klemmfeder Y 302 974 01 auf Anfrage)

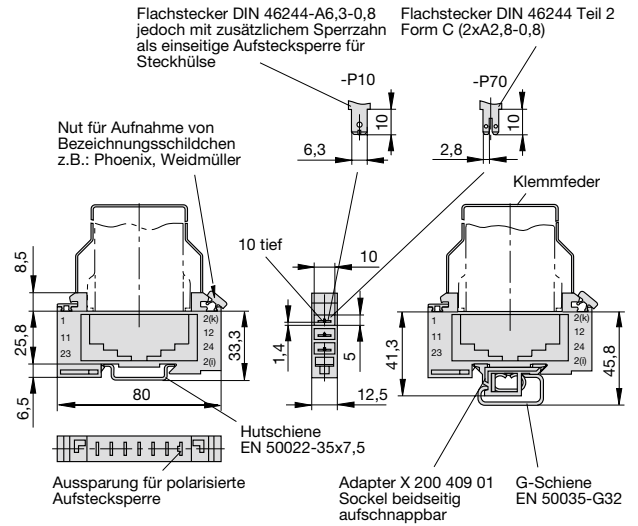


Verbindungsschiene 50 A, 6-polig, für Klemmbretter 63-P10-Si
Best.-Nr. X 221 760 11

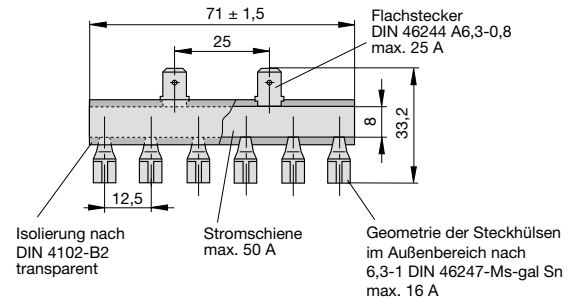


Hinweis:
Bei Reihenmontage kann der Gerätenennstrom nur zu 80 % geführt oder muss entsprechend überdimensioniert werden (siehe auch Kapitel Technische Informationen)!

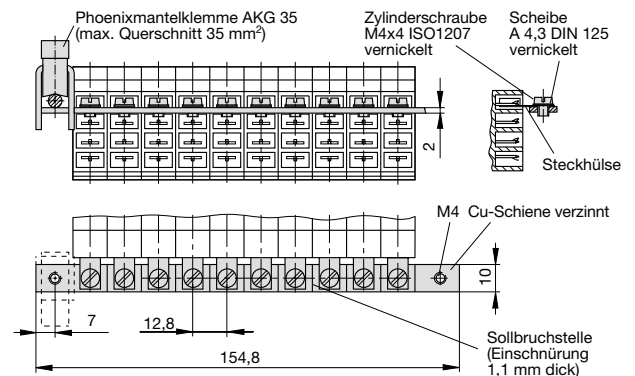
Stecksockel (bis 16 A dauernd belastbar)
Best.-Nr. 17-P10-Si Best.-Nr. 17-P10-Si-20025
Best.-Nr. 17-P70-Si Best.-Nr. 17-P70-Si-20025
(Klemmfeder Y 302 974 21 auf Anfrage) (mit Adapter montiert)



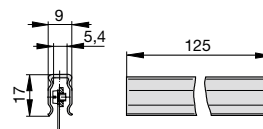
Verbindungsschiene 50 A, 6-polig, für Stecksockel 17-P10-Si
Best.-Nr. X 221 760 01



Verbindungsschiene 10-polig (Lieferung als Set), für Stecksockel 17
(bis 100 A dauernd belastbar), größere Polzahlen auf Anfrage
Best.-Nr. X 211 157 01 mit Anschlussklemme
Best.-Nr. X 211 157 02 ohne Anschlussklemme



Abdeckung für Verbindungsschiene (10-polig)
Best.-Nr. Y 303 824 01

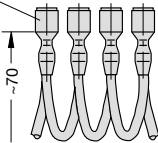


Zubehör

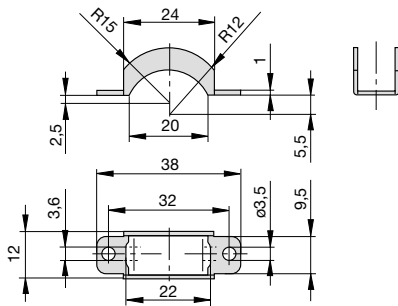
Verbindungskette mit Flachsteckern

- Best.-Nr. X 210 588 01 / 1,5 mm², braun (bis 13 A dauernd belastbar)
- Best.-Nr. X 210 588 02 / 2,5 mm², schwarz (bis 20 A dauernd belastbar)
- Best.-Nr. X 210 588 03 / 2,5 mm², rot (bis 20 A dauernd belastbar)
- Best.-Nr. X 210 588 04 / 2,5 mm², blau (bis 20 A dauernd belastbar)

100 Stück Stechkülsen 6,3
DIN 46247 Ms,
verzinkt, isoliert



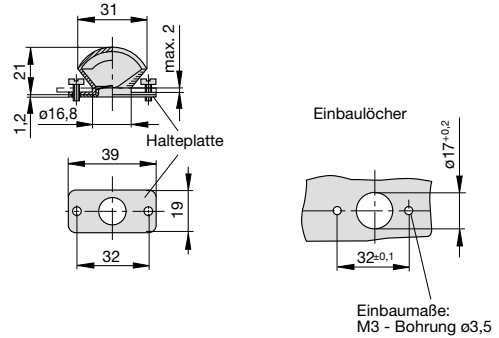
Betätigungsschutz (schwarz) nur für 1-polige Geräte
Best.-Nr. X 221 617 01



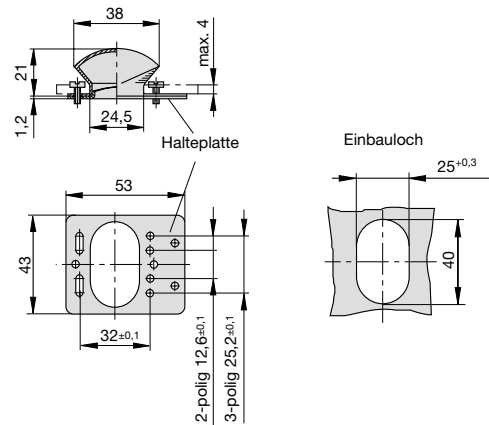
Zur stirnseitigen Montage.

Achtung:
Nur für Geräte mit Befestigungsmuttern.

Schutzkappe transparent mit Halteplatte und Befestigungsschrauben (IP54) für Typ 2210-S211-... (1-polig)
Best.-Nr. X 211 117 02



Schutzkappe transparent mit Halteplatte und Befestigungsschrauben (IP54) für Typ 2210-S221-... (2-polig) und Typ 2210-S231-... (3-polig)
Best.-Nr. X 211 118 01



Die zur Verfügung gestellten Informationen sind nach unserem Wissen genau und zuverlässig, jedoch übernimmt E-T-A keine Verantwortung für den Einsatz in einer Anwendung, die nicht der vorliegenden Spezifikation entspricht. E-T-A behält sich das Recht vor, Spezifikationen im Sinne des technischen Fortschritts jederzeit zu ändern. Maßänderungen sind vorbehalten, bei Bedarf bitte neuestes Maßblatt mit Toleranzen anfordern. Maße, Daten, Abbildungen und Beschreibung entsprechen dem neuesten Stand bei Herausgabe dieses Kataloges, sind aber unverbindlich! Änderungen sowie auch Irrtümer und Druckfehler vorbehalten. Die Bestellbezeichnung der Geräte kann von deren Beschriftung abweichen.