

## Beschreibung

Das E-T-A-Elektronik-Schutzschaltrelais E-1048-S6xx ist ein optoentkoppelter Transistorschalter mit Schutz- und Meldefunktionen. Es wird überall dort eingesetzt, wo sicheres Schalten und Schützen von ohmschen, induktiven oder Lampenlasten an Gleichspannungsnetzen gefordert wird.

## Anwendungen

### Automatisierungstechnik

- Koppelbaustein zur kostengünstigen, gezielten Leistungsverstärkung an SPS-Ausgängen
- Optimaler Schutz für jeden einzelnen Verbraucher durch Überwachung des Lastkreises

### Schutz und Ansteuerung für schnelle Schaltvorgänge bei:

- Motoren
- Magnetventilen
- ohmschen Lasten
- Signalisierung- und Überwachungslampen

## Wesentliche Merkmale

- optimaler Verbraucherschutz, da mehrere Nennstromstärken (0,5; 1; 2; 4 A) verfügbar sind keine Lastminderung (derating) über den ges. Temperaturbereich notwendig!
- schnelle Kurzschlussabschaltung bei gleichzeitiger Kurzschlussstrombegrenzung
- zeitabhängige Überlastabschaltung (Abschaltkennlinie wurde thermisch-magnetischem Schutzschalter nachgebildet)
- fernsteuerbar
- Fehlermeldung: LED und Meldeausgang signalisieren Überlast/ Kurzschluss und Drahtbruch im »AUS«-Zustand (Option: Drahtbruch im »AUS«- und »EIN«-Zustand der Last)
- galvanisch getrennte Rückmeldung eines Fehlerzustandes
- kompaktes Gehäuse

## Bestellnummerschlüssel

Typennummer	
E-1048	Elektronik-Schutzschaltrelais
	<b>Ausführung</b>
	S600 mit Drahtbruchüberwachung im »AUS« Zustand (Standardversion)
	S602 mit permanenter Drahtbruchüberwachung
	<b>Nennspannung</b>
	DC 24 V DC 24 V (Standard)
	<b>Nennstrom</b>
	0,5 A
	1,0 A
	2,0 A
	4,0 A
E-1048 - S600 DC 24 V 1,0 A	Bestellbeispiel

Für Anwendungen, bei denen Fernsteuerung, Drahtbruchüberwachung und LED-Anzeige nicht erforderlich sind, bietet E-T-A eine Auswahl von thermisch-magnetischen Schutzschaltern (z. B. Typen 2210, 3600, 3900).



E-1048-S602

## Technische Daten (T<sub>U</sub> = 25 °C; bei U<sub>N</sub>)

### Lastkreis

Betriebsspannung U <sub>B</sub>	DC 24 V (18...36 V)
Nennstrom I <sub>N</sub>	0,5; 1; 2; 4 A (andere auf Anfrage)
Ruhestrom I <sub>S</sub>	typ. 0,3 mA
min. Laststrom	
Standardversion:	I <sub>Last</sub> > 1 mA
Drahtbruch »AUS« Zustand:	R <sub>Last</sub> > 1 MΩ
Option: Drahtbruch im »AUS« und »EIN« Zustand:	
Drahtbruch »AUS« Zustand:	R <sub>Last</sub> > typ. 500 kΩ
Drahtbruch »EIN« Zustand:	I <sub>Last</sub> < typ. 130 mA (0,5/1 A Gerät) I <sub>Last</sub> < typ. 500 mA (2/4 A Gerät)
Spannungsabfall U <sub>D</sub> Smax	0,15/0,3/0,1/0,2 V
Schaltzeiten t <sub>ein</sub> /t <sub>aus</sub>	typ. 300 µs/700 µs bei ohmscher Last
Überlastabschaltung	~1,5 (± 0,3) x I <sub>N</sub> nach ca. 100 ms
Kurzschlussstrom (selbstbegrenzend)	max. 25 A (bei 0,5 A und 1 A Gerät) max. 75 A (bei 2 A und 4 A Gerät)
Kurzschluss-Abschaltverzögerung	< 250 µs

### Steuerkreis

Betriebsspannung	DC 24 V
Spannungsgesteuerter Eingang U <sub>E</sub>	DC 0 V < low-Pegel < 5 V DC 8,5 V < high-Pegel < 36 V
Eingangsstrom I <sub>E</sub>	1...10 mA (8,5 V...36 V)
Max. Schaltfrequenz f <sub>max</sub>	500 Hz
Resetdauer nach Kurzschluss-/Überlastabschaltung	1 ms

### Fehlermeldeausgang (Optokoppler)

Betriebsspannungsbereich	DC 5...36 V
max. Laststrom	100 mA (ΔU < 2 V) mit Verpolschutz
Fehlermeldung	Ausgang F+ / F- geschaltet - bei Drahtbruch im Lastkreis - nach Kurzschluss-/Überlastabschaltung

Parallelschaltung ist möglich, da Leckstrom < 10 µA

### Allgemeine Daten

Arbeitstemperatur	0 °C...60 °C
Isolationsspannung (nach IEC 60664/VDE 0110)	2,5 kV <sub>eff</sub>
Vibrationsfestigkeit	3 g, Prüfung nach EN 60068-2-6 Test Fc
Gewicht	34 g

**Funktionsbeschreibung**

Im E-T-A Schutzschaltrelais wird über einen optoentkoppelten Eingang, bei entsprechendem Eingangspegel ( $> 8,5\text{ V}$ ) ein Leistungstransistor durchgesteuert, der als elektronischer Schalter den Verbraucher mit dem Pluspol der Lastkreisversorgung ( $U_B$ ) verbindet. Der Transistor schaltet wieder ab, wenn

- die Steuerspannung weggenommen wird
- Kurzschluss/Überlast im Verbraucherkreis auftritt

Der aktuelle Betriebszustand wird mit zwei Leuchtdioden (rot und grün) angezeigt.

Die Überlastschaltung ist dem Kennlinienverlauf eines thermisch-magnetischen Schutzschalters nachgebildet und ist bei einem ca. 1,5-fachen Nennstrom wirksam (siehe Zeit/Strom-Kennlinien).

Das Gerät ist mit Flachsteckanschlüssen DIN 46244-A6,3-0,8 ausgestattet und für Steckmontage auf E-T-A Sockel geeignet (siehe Zubehör).

**Steuerkreis**

**EIN-Zustand:**

Liegt an den Eingangsklemmen (-IN, +IN) eine Spannung, die größer ist als  $8,5\text{ V}$ , fließt der Steuerstrom (z. B. von der SPS) durch den Optokoppler. Der Ausgangstransistor wird leitend, die LED grün leuchtet.

**AUS-Zustand:**

Eine Steuerspannung  $< 5\text{ V}$  sperrt den Ausgangstransistor.

**Lastkreis**

Der Laststromkreis schaltet entsprechend dem Steuersignal »0« oder »1«. Elektronische Schaltungen überwachen den Laststromkreis auf Fehler.

Der Stromkreis wird bei Kurzschluss nach spätestens  $250\text{ }\mu\text{s}$  gesperrt und bei unzulässiger Überlastung entsprechend der Zeit/Strom-Kennlinie abgeschaltet.

**Fehlermeldeausgang**

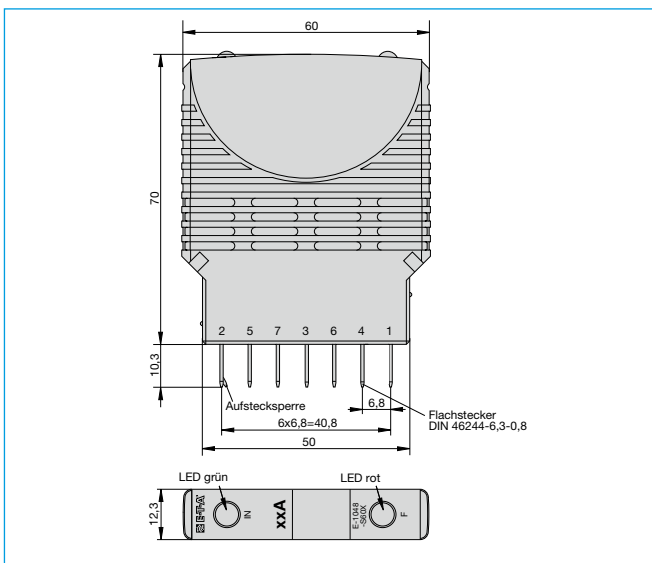
Der Fehlermeldestromkreis (F+, F-) ist von Last- und Steuerstromkreis optoentkoppelt.

Über diesen Stromkreis (mit offenem Transistorausgang) wird je nach Variante zusätzlich ein vorhandener Drahtbruch gemeldet.

Im eingeschalteten Zustand wird Kurzschluss bzw. Überlast überwacht und signalisiert.

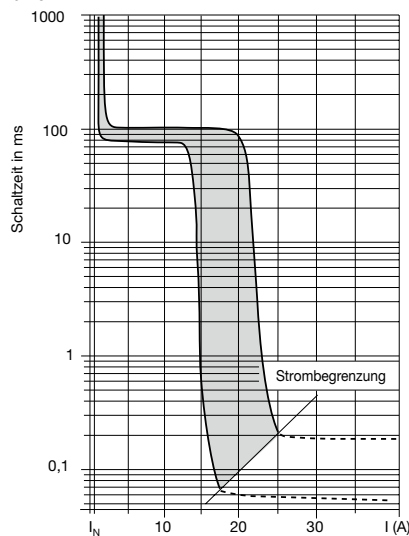
Die LED rot leuchtet im Fehlerfall.

**Maßbild**

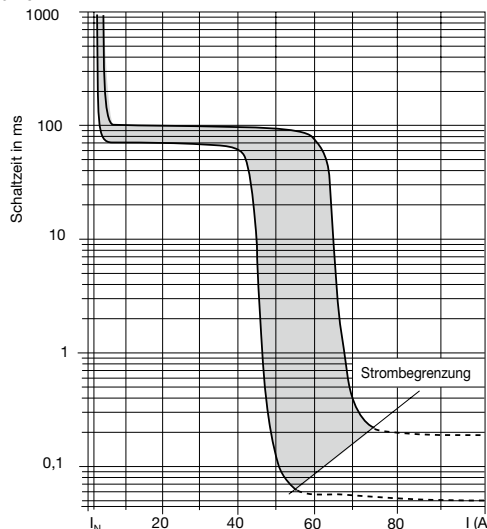


**Zeit/Strom-Kennlinien ( $T_u = 25\text{ }^\circ\text{C}$ )**

**0,5 A und 1 A**



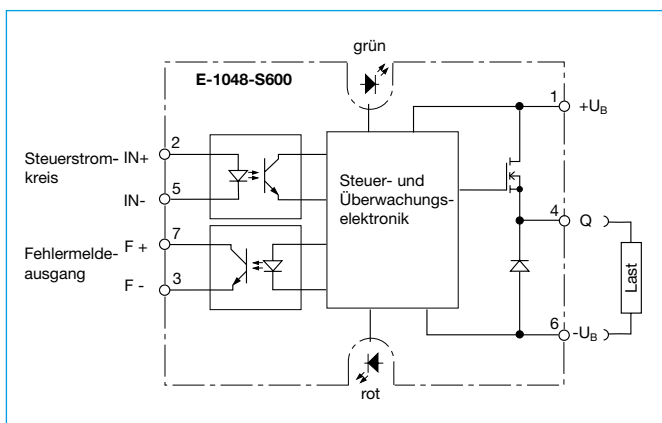
**2 A und 4 A**



**Zustandsmeldungen**

Betriebszustände	Fehlermeldeausgang (Optokoppler)	LED	
		grün	rot
nicht angesteuert, kein Betrieb		○	○
angesteuert, Normalbetrieb		⊗	○
Überlast oder Kurzschluss am Ausgang (und bei Option Drahtbruchmeldung im »EIN« Zustand)		⊗	⊗
Drahtbruch (»AUS« Zustand)		○	⊗

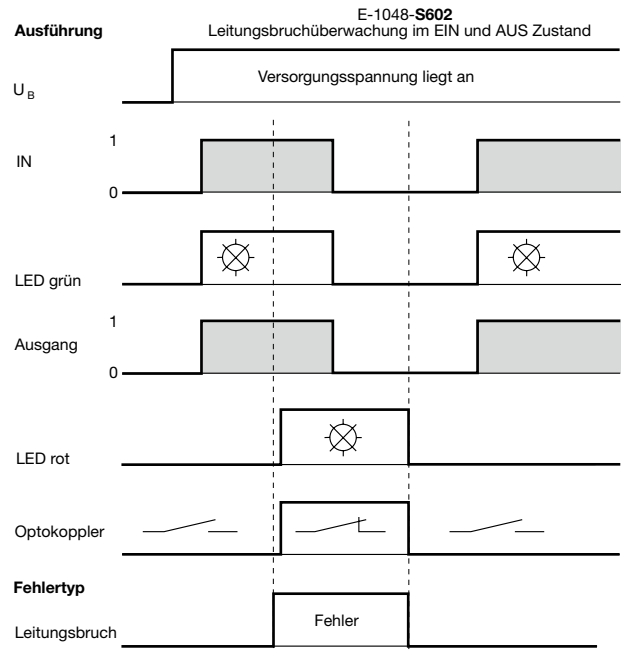
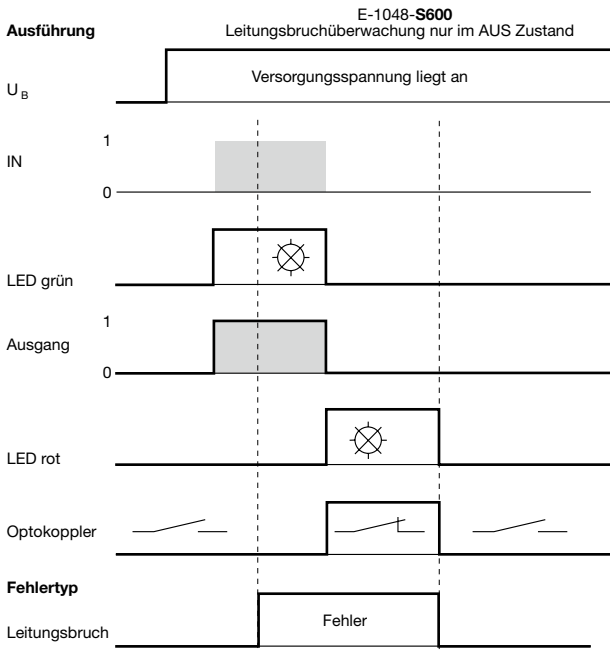
**Schaltbild**



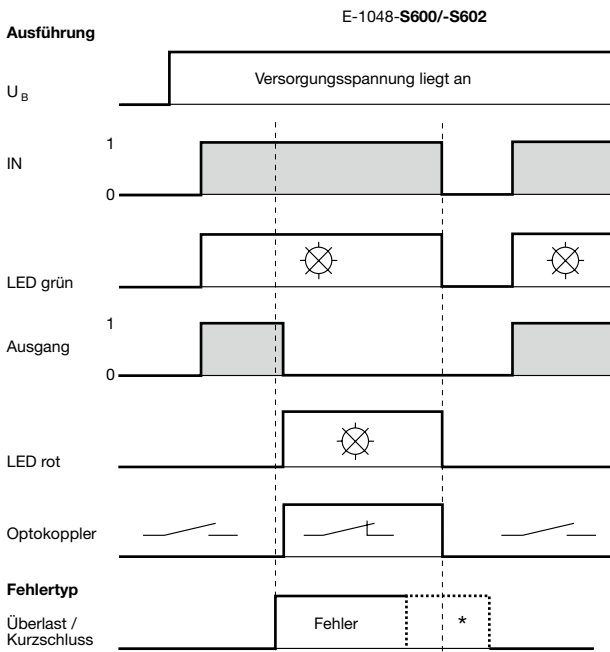
5

**Funktionsdiagramme E-1048-S6xx**

**Funktionsdiagramm E-1048-S6xx bei Leitungsbruch**



**Funktionsdiagramm E-1048-S6xx bei Überlast/Kurzschluss**



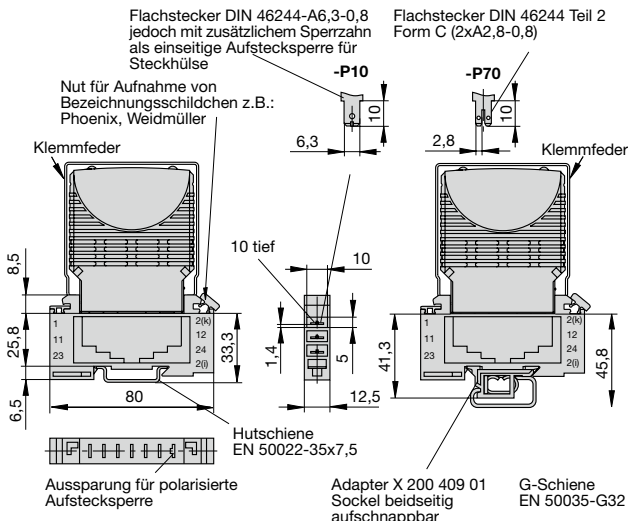
\* Fehlermeldung wird zurückgesetzt wenn Steuerspannung abgeschaltet wird, unabhängig davon ob der Fehler noch anliegt.

1  
0  
IN = Eingang angesteuert / Ausgang = durchgeschaltet

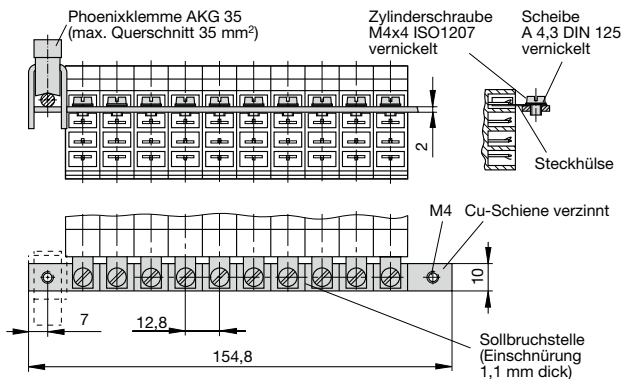
LED leuchtet

Zubehör für E-1048-S6xx

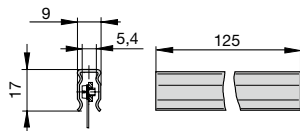
**Stecksocket (bis 16 A dauernd belastbar)**  
**Best.-Nr. 17-P10-Si** **Best.-Nr. 17-P10-Si-20025**  
**Best.-Nr. 17-P70-Si** **Best.-Nr. 17-P70-Si-20025**  
 (Klemmfeder Y 308 792 01) (mit Adapter montiert)



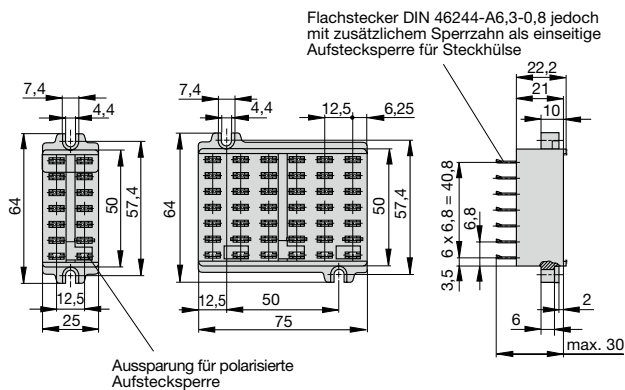
**Verbindungsschiene 10-polig (Lieferung als Set), für Stecksocket 17**  
 (bis 100 A dauernd belastbar), größere Polzahlen auf Anfrage  
**Best.-Nr. X 211 157 01** mit Anschlussklemme  
**Best.-Nr. X 211 157 02** ohne Anschlussklemme



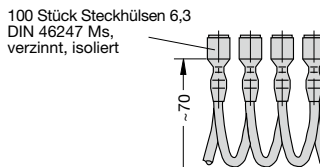
**Abdeckung für Verbindungsschiene (10-polig)**  
**Best.-Nr. Y 303 824 01**



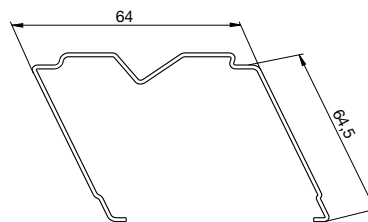
**Klemmbretter**  
**Best.-Nr. 23-P10-Si** **Best.-Nr. 63-P10-Si**



**Verbindungskette -P10**  
**Best.-Nr. X 210 588 01** / 01/1,5 mm² braun  
**Best.-Nr. X 210 588 02** / 01/2,5 mm² schwarz  
**Best.-Nr. X 210 588 03** / 01/2,5 mm² rot  
**Best.-Nr. X 210 588 04** / 01/2,5 mm² blau



**Klemmfeder**  
**Best.-Nr. Y 308 792 01**  
 Empfohlen zur Fixierung der Gerätetypen ESX10/E-1048-S6xx/SB-S11-P1-xx mit Stecksocket Typ 17 und 17plus



Pinbelegung 17-P10-Si, mit E-1048-S6xx bestückt

E-1048-S6xx	17-P10-Si	
IN + (2)	(2) [2(k)]	
IN - (5)	(5) [12]	
F + (7)	(7) [24]	
F - (3)	(3) [2(i)]	
-U <sub>B</sub> (6)	(6) [23]	
Q (4)	(4) [11]	
+U <sub>B</sub> (1)	(1) [1]	

Die zur Verfügung gestellten Informationen sind nach unserem Wissen genau und zuverlässig, jedoch übernimmt E-T-A keine Verantwortung für den Einsatz in einer Anwendung, die nicht der vorliegenden Spezifikation entspricht. E-T-A behält sich das Recht vor, Spezifikationen im Sinne des technischen Fortschritts jederzeit zu ändern. Maßänderungen sind vorbehalten, bei Bedarf bitte neuestes Maßblatt mit Toleranzen anfordern. Maße, Daten, Abbildungen und Beschreibung entsprechen dem neuesten Stand bei Herausgabe dieses Kataloges, sind aber unverbindlich! Änderungen sowie auch Irrtümer und Druckfehler vorbehalten. Die Bestellbezeichnung der Geräte kann von deren Beschriftung abweichen.