



PLIO-PVC

Material: PVC
Gebrauchstemperaturen: -25 bis +75°C
Härte Shore A: 70 +/- 5
Reissdehnung: 350%
Durchschlagfestigkeit: >20 kV/mm
Brandverhalten: HB UL94



Standardfarben:

010	schwarz
011	transparent
001	weiss
002	blau
003	grün
004	gelb
005	orange
006	braun
007	rot
008	violett
013	grau

Bestellbeispiel:

Code Gruppe	Detail Artikel	Code Farbe
01050	XXXXX	XXXXX

Typ	Art. Nr.		Farben	für Klemmen	Kabel Ø mm	Länge Hülse mm	
	schwarz 010	transparent 011					

für gerade weibliche Flachsteckhülsen

B-3 PVC	0105 0007 010	0105 0007 011	0105 0007 ***	2,8	2,8	5,5	500
B-4 PVC	0105 0022 010	0105 0022 011	0105 0022 ***	4,8	3,2	7	500
B-5 PVC	0105 0003 010	0105 0003 011	0105 0003 ***	5 AMP	4,5	8	500
B-6 PVC	0105 0001 010	0105 0001 011	0105 0001 ***	6,3	3,6	8	500
BL-6 PVC	0105 0010 010	0105 0010 011	-	6,3	3,2	11	500
BK-6 PVC	0105 0011 010	0105 0011 011	-	6,3	3,2	6	500
B-PVC	0105 0004 010	0105 0004 011	0105 0004 ***	6,3	4	8	500
BM-6 PVC	0105 0012 010	0105 0012 011	-	6,3	5	11	500
BN-6 PVC	0105 0014 010	0105 0014 011	-	6,3	5	9	500

für gerade männliche Flachsteckhülsen

BW-6 PVC	0105 0002 010	0105 0002 011	0105 0002 ***	6,3	3,6	5,5	500
BF-6 PVC	0105 0023 010	0105 0023 011	0105 0023 ***	6,3	3,6	11	500

für weibliche Fahnensteckhülsen

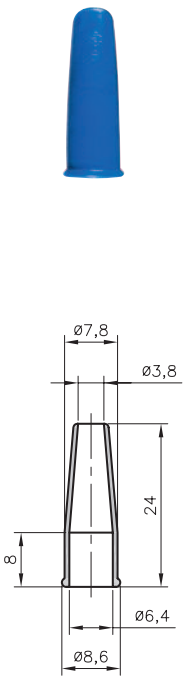
BE-6 PVC	0105 0005 010	0105 0005 011	0105 0005 ***	6,3	3,6	13,7	500
-----------------	---------------	---------------	---------------	-----	-----	------	-----

B10/4 - bedruckte Flachsteckhülsen

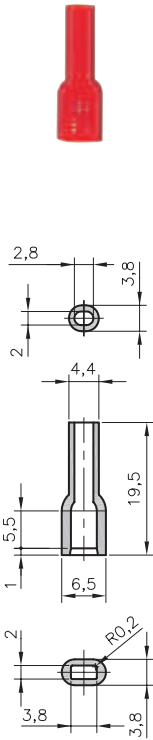


D6/3-02 - Clips

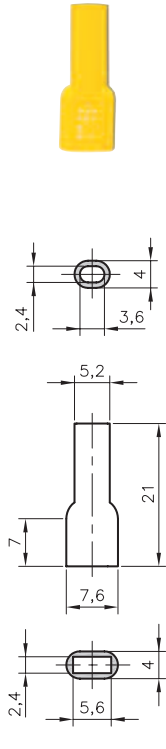




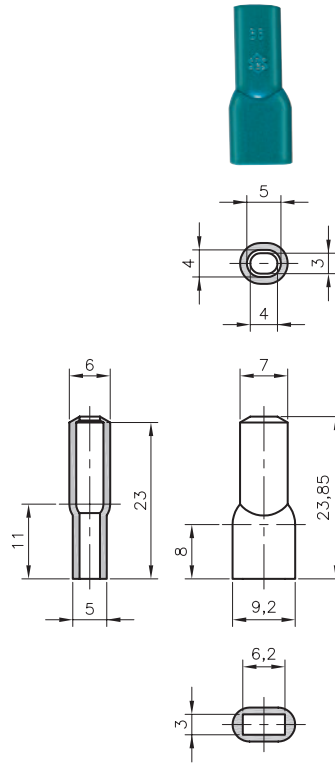
B
0105 0004 xxx



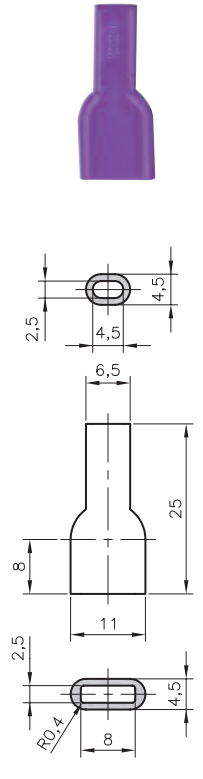
B-3
0105 0007 xxx



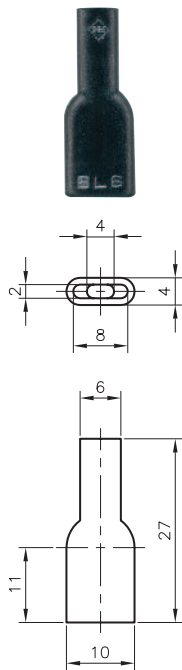
B-4
0105 0022 xxx



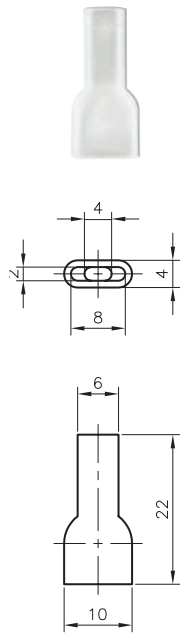
B-5
0105 0003 xxx



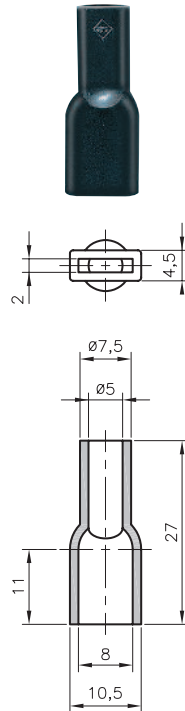
B-6
0105 0001 xxx



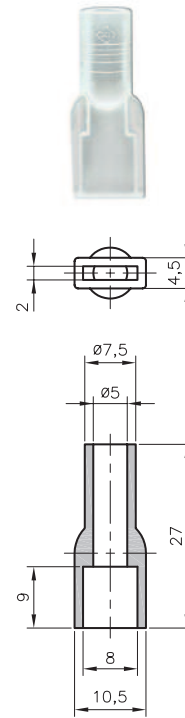
BL-6
0105 0010 xxx



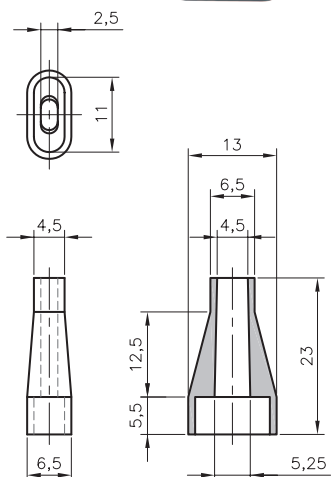
BK-6
0105 0011 xxx



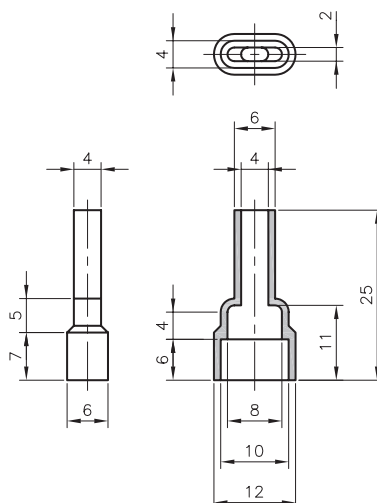
BM-6
0105 0012 xxx



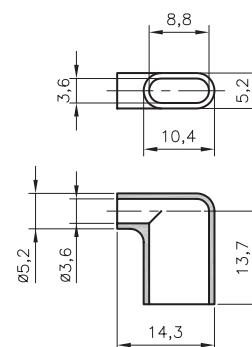
BN-6
0105 0014 xxx



BW-6
0105 0002 xxx



BF-6
0105 0023 xxx



BE-6
0105 0005 xxx



PLIO

Materialien:	PE	PA 6	PA 6.6	PP
Farben:	natur	natur	natur	natur od. schwarz
Gebrauchstemperaturen:	-50 bis +85°C	-20 bis +70°C	-40 bis +110°C	-25 bis +90°C
Reisdehnung:	500%	>50%	300%	>150%
Durchschlagfestigkeit:	-	60 kV/mm	26 kV/mm	50kV/mm
Brandverhalten:	-	V2 UL94	V2 UL94	-



Typ	Art. Nr. schwarz 010	Art. Nr. natur 018	für Klemmen mm	Kabel-Ø mm	Länge der Hülse mm	St.
-----	----------------------------	--------------------------	-------------------	---------------	--------------------------	-----

Isolationstüllen für gerade Flachsteckhülsen

	PP	PE	PA6	PA6.6	PP				
BP-3	-	0105 0020 018	0105 0021 018	-	-	2,8	2,5	7,5	500
BP-6	-	0105 0008 018	0105 0009 018	-	-	6,3	-	9,5	500

Abnehmbare Hülsen für weibliche Clips Fahnen - Montage nach dem Crimpen

	PP	PE	PA6	PA6.6	PP				
BXC-4	-	-	-	0105 0031 018	-	4,8	3,2	6,1	500
BX-6	0105 0018 010	0105 0017 018	-	0105 0016 018	-	6,3	3,2	11	500
BXC-6	0105 0026 010	0105 0024 018	-	0105 0025 018	0105 0026 018	6,3	3,2	8,5	500

B10/4 - Bedruckte isolierkappen

231

D6/3-02 - Clips

