



SIRCO M

Manuell betätigte Lastumschalter
von 25 bis 125 A

Lastumschalter



SIRCO M
I-O-II 3P 63 A



SIRCO M
I-O-II 4P 25 A

Die Lösung für

- > Krankenhäuser
- > Fertigungsindustrie



Die Schwerpunkte

- > Gesicherte elektrische Trennung
- > Modulares Gerät
- > Verbesserte Schaltung unter Last

Erfüllt folgende Normen

- > IEC 60947-3



Funktion

SIRCO M sind handbetätigte 3- oder 4-polige Schalter in modularer Bauweise mit Schaltstellungsanzeige.

Sie gewährleisten die Umschaltung unter Last zwischen zwei Quellen in allen Niederspannungsstromkreisen sowie deren Sicherheitsabschaltung. Zu den sonstigen Anwendungen gehören die Quellenumkehr (z. B. die Richtungsänderung eines Motors) oder die Erdung.

Vorteile

Gesicherte elektrische Trennung

SIRCO M Lastumschalter umfassen standardmäßig eine Kontaktpunkttechnik und Doppelunterbrechung je Pol und ermöglichen dadurch einen sicheren, optimalen Betrieb von Niederspannungskreisen.

Verbesserte Schaltung unter Last

Der SIRCO M-Umschalter besteht aus zwei mechanisch verriegelten Lasttrennschaltern, die nach IEC 60947-3 geprüft sind. Dank ihrer AC23-Eigenschaften erlauben sie eine Umschaltung unter Last.

Modulares Gerät

Dank ihrer modularen Bauweise können SIRCO M Lastumschalter auf einer DIN-Schiene, einer Grundplatte oder einem modularen Panel befestigt werden.

Was Sie wissen sollten

- Für die SIRCO M Lastumschalter sind zwei Typen von Bediengriffen verfügbar:
 - Griff für den Frontantrieb
 - Griff für den externen Frontantrieb
- Der Umschalter SIRCO M steht mit **3 und 4 Polen von 25 bis 125 A** mit voreilender Öffnung oder mit Schaltstellungsanzeige zur Verfügung (Zubehör).



Bestellnummern

Bemessungsstrom (A)/ Baugröße	Polzahl	Grundgerät	Griff für Direktantrieb	Griff für externen Antrieb mit Schloss für 1 Position	Griff für externen Antrieb mit Schloss für 3 Positionen	Achse für externen Frontantrieb	Hilfskontakt	Klemmen- abdeckungen	Überbrückungs- kit							
25 A/M1	3 P	2230 3002	Blau 2239 5012 Rot 2239 5013	Typ S000 I - 0 - II Schwarz IP65 1463 5113 ⁽¹⁾		Typ S00, S000 150 mm 1407 0515	Typ M 1 Kontakt NO + NC 2299 0001	1 P 2294 1005 ⁽²⁾ 3 P 2294 3005 ⁽²⁾	3 P 2299 3005 4 P 2299 4005							
	4 P	2230 4002				Typ S00 I - 0 - II Schwarz IP65 1473 1113 ⁽¹⁾				Typ S01 I - 0 - II Schwarz IP65 1403 2813	200 mm 1407 0520					
40 A/M1	3 P	2230 3004									Typ S01 I - 0 - II Schwarz IP65 1404 0520	Typ S01 200 mm 1404 0520	1 Kontakt 2 NC 2299 0011	1 P 2294 1009 ⁽²⁾ 3 P 2294 3009 ⁽²⁾	3 P 2299 3009 4 P 2299 4009	
	4 P	2230 4004														
63 A/M2	3 P	2230 3006									Typ S01 I - 0 - II Schwarz IP65 1403 2113 ⁽¹⁾		320 mm 1404 0532	1 Kontakt 2 NC 2299 0011	1 P 2294 1011 ⁽²⁾ 3 P 2294 3016 ⁽²⁾	3 P 2299 3009 4 P 2299 4009
	4 P	2230 4006														
80 A/M2	3 P	2230 3008		Typ S00 I - 0 - II Schwarz IP65 1473 0113				Typ S00 150 mm 1409 0615 200 mm 1409 0620 320 mm 1409 0632	1 Kontakt 2 NC 2299 0011		1 P 2294 1011 ⁽²⁾ 3 P 2294 3016 ⁽²⁾	3 P 2299 3009 4 P 2299 4009				
	4 P	2230 4008														
100 A/M3	3 P	2230 3010		Blau 2239 5022 Rot 2239 5023	Typ S00 I - 0 - II Schwarz IP65 1473 0113			Typ S00 150 mm 1409 0615 200 mm 1409 0620 320 mm 1409 0632	1 P 2294 1011 ⁽²⁾ 3 P 2294 3016 ⁽²⁾	3 P 2299 3009 4 P 2299 4009						
	4 P	2230 4010														
125 A/M3	3 P	2230 3011		Blau 2239 5022 Rot 2239 5023	Typ S00 I - 0 - II Schwarz IP65 1473 0113			Typ S00 150 mm 1409 0615 200 mm 1409 0620 320 mm 1409 0632	1 P 2294 1011 ⁽²⁾ 3 P 2294 3016 ⁽²⁾	3 P 2299 3009 4 P 2299 4009						
	4 P	2230 4011														

(1) Verriegelbarer Griff.

(2) 3 Pole: für den Schutz stromauf- und stromabwärts sind 2 Bestellsätze mit je 3 Polabdeckungen erforderlich. Für ein 4-poliges Gerät sind 2 Bestellsätze mit je 3 Polen und 2 Bestellsätze mit je einer Polabdeckung erforderlich.

Zubehör

Siehe "SIRCO M Schalter" Seite 22.

Technische Daten gemäß IEC 60947-3

Thermischer Strom I_{th} (40 °C)	25 A	40 A	63 A	80 A	100 A	125 A
Baugröße	M1	M1	M2	M2	M3	M3
Bemessungsisolationsspannung U_i (V)	800	800	800	800	800	800
Bemessungsstoßspannungsfestigkeit U_{imp} (kV)	8	8	8	8	8	8
Bemessungsbetriebsströme I_n (A)						
Nennspannung	Gebrauchskategorie	A/B ⁽¹⁾	A/B ⁽¹⁾	A/B ⁽¹⁾	A/B ⁽¹⁾	A/B ⁽¹⁾
415 VAC	AC-20 A / AC-20 B	25/25	40/40	63/63	80/80	100/100
415 VAC	AC-21 A / AC-21 B	25/25	40/40	63/63	80/80	100/100
415 VAC	AC-22 A / AC-22 B	25/25	40/40	63/63	80/80	100/100
415 VAC	AC-23 A / AC-23 B	25/25	40/40	63/63	80/80	100/100
Abgegebene Motorleistung bei AC-23 (kW)						
Bei 400 VAC ohne voreilend öffnendem Hilfskontakt in AC-23 (kW) ⁽²⁾	11,3	18	28,4	35,5	45	56,3
Bedingter Bemessungskurzschlussstrom (kA eff prospektiv)						
Prospektiver Kurzschlussstrom (kA eff) ⁽³⁾	50	50	50	50	50	25
Damit verbundene Sicherungsgröße (A) ⁽³⁾	25	40	63	80	100	125
Bedingter Bemessungskurzschlussstrom mit Leistungsschaltern aller Hersteller bei Gewährleistung einer Unterbrechung von unter 0,3s⁽⁴⁾						
Bemessungskurzzeitstromfestigkeit 0,3s I_{cw} (kA eff)	2,3	2,3	2,74	2,74	5	5
Kurzschlussfestigkeit (ohne Sicherung)						
Bemessungskurzzeitstromfestigkeit 1 s I_{cw} (kA eff)	1,26	1,26	1,5	1,5	2,75	2,75
Bemessungskurzschlussleistungsfähigkeit I_{cm} (kA Scheitelwert)	1,8	1,8	2,1	2,1	3,9	3,9
Anschluss						
Min. Querschnitt Kupferleiter (mm ²)	1,5	1,5	2,5	2,5	10	10
Max. Querschnitt Kupferleiter (mm ²)	16	16	35	35	70	70
Min./max. Anziehdrehmoment (Nm)	2 / 2,2	2 / 2,2	3,5 / 3,85	3,5 / 3,85	4 / 4,4	4 / 4,4
Mechanische Kenndaten						
Lebensdauer (Anzahl der Schaltspiele)	10000	10000	10000	10000	10000	8000
Gewicht eines 3-poligen Geräts (kg)	0,41	0,41	0,58	0,58	1,1	1,1
Gewicht eines 4-poligen Geräts (kg)	0,51	0,51	0,75	0,75	1,46	1,46

(1) Kategorie mit Kennzeichnung A = häufige Betätigung - Kategorie mit Kennzeichnung B = gelegentliche Betätigung

(2) Der Leistungswert dient nur der Orientierung; der tatsächliche Wert ist von Hersteller zu Hersteller unterschiedlich.

(3) Bei einer Bemessungsbetriebsspannung von $U_n = 400$ VAC.

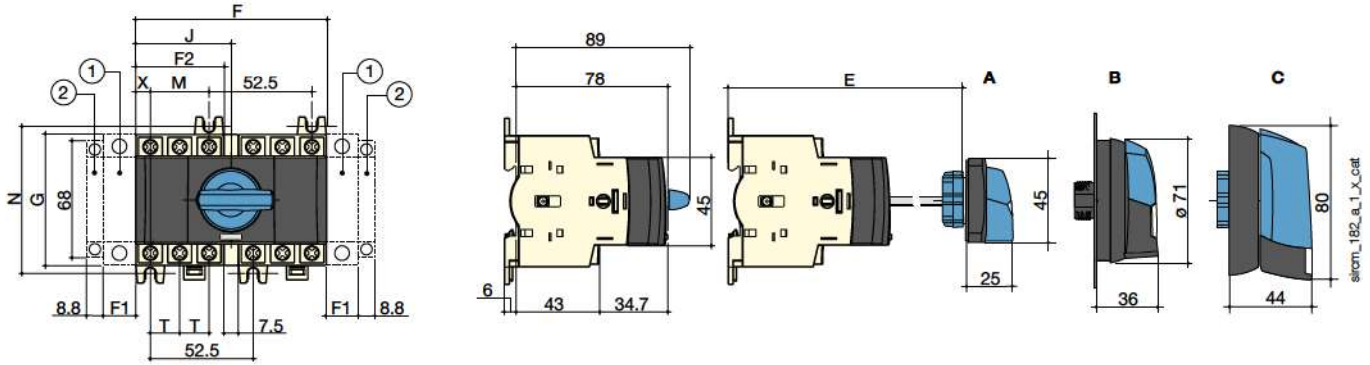
(4) Wert für die Koordinierung mit Leistungsschaltern aller Hersteller bei Gewährleistung einer Unterbrechung von unter 0,3s. Für die Koordinierung spezifischer Leistungsschalter sind höhere Kurzschlussstromwerte verfügbar. Bitte fragen Sie uns.

Abmessungen

25 bis 80 A / M1 bis M2

Front-Direktantrieb für 3-/4-polige Umschalter

Externer Frontantrieb für 3-/4-polige Umschalter



1. Ort für: 1 Hauptpol **oder** 1 Hilfskontakt (siehe "Zubehör" Seite 30).
2. Position für nur 1 Hilfskontakt-Modul.

Hinweis: Maximal 4 zusätzliche Module (3-poliger Umschalter kann mit einem Hauptpol und einem A/C-Modul oder zwei A/C-Modulen pro Seite bestückt werden; 4-poliger Umschalter kann nur mit einem A/C-Modul je Seite bestückt werden).

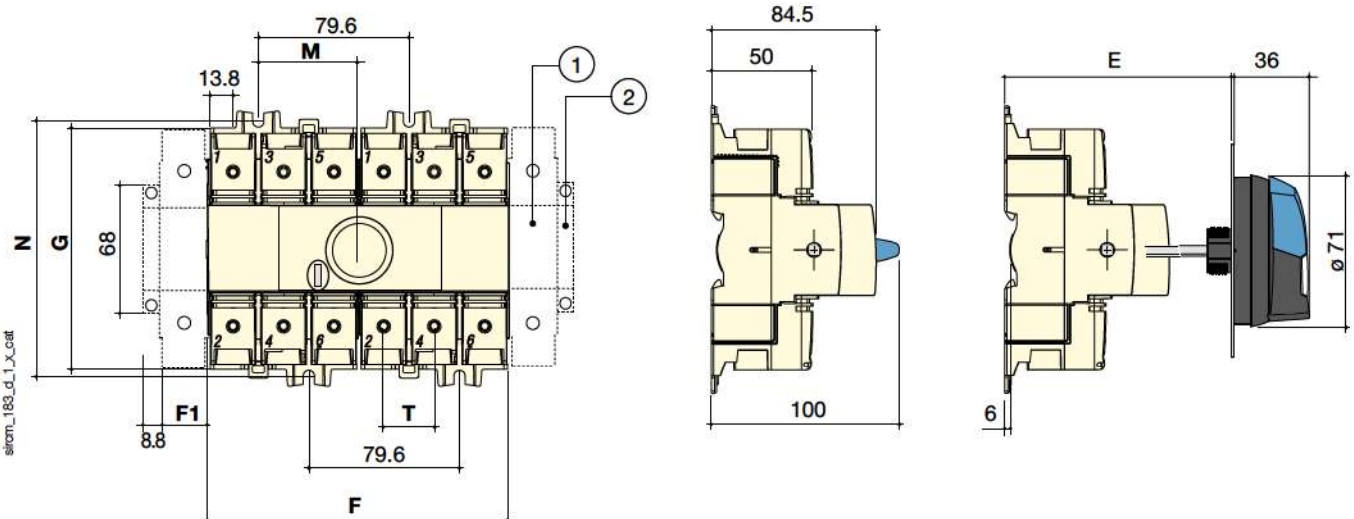
A. Griff S000
B. Griff S00
C. Griff S01

Bemessungsstrom (A)	Baugröße	Gesamtmaß		Grundgerät					Befestigungen		Anschluss	
		E min.	E max.	F	F1	F2	G	J	M	N	T	X
25 ... 40	M1	105	372	97,5	15	45	68	48,75	30	75	15	7,5
63 ... 80	M2	105	372	105	17,5	52,5	76	52,5	35	85	17,5	8,75

100 bis 125 A / M3

Front-Direktantrieb für 3-/4-polige Umschalter

Externer Frontantrieb für 3-/4-polige Umschalter



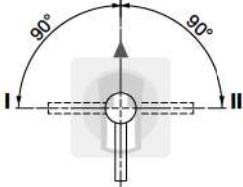
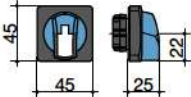
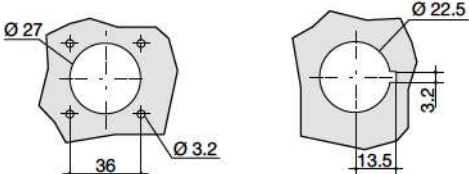
1. Ort für: 1 Hauptpol **oder** 1 Hilfskontakt (siehe "Zubehör" Seite 30).
2. Position für nur 1 Hilfskontakt-Modul.

Hinweis: Maximal 4 zusätzliche Module (3-poliger Umschalter kann mit einem Hauptpol und einem A/C-Modul oder zwei A/C-Modulen pro Seite bestückt werden; 4-poliger Umschalter kann nur mit einem A/C-Modul je Seite bestückt werden).

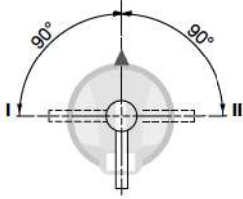
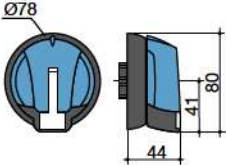
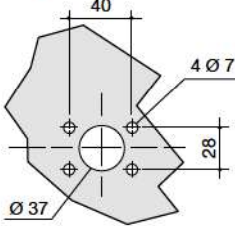
Bemessungsstrom (A)	Baugröße	Gesamtmaß		Grundgerät			Befestigungen		Anschluss
		E min.	E max.	F	F1	G	M	N	T
100 ... 125	M3	105	372	159	26	124,5	52,8	131,5	26

Abmessungen der Griffe für externen Antrieb

25 bis 80 A / M1 bis M2

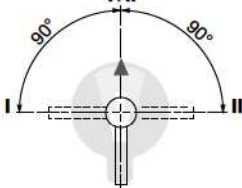
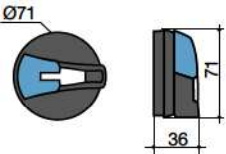
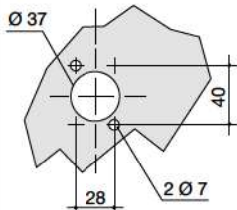
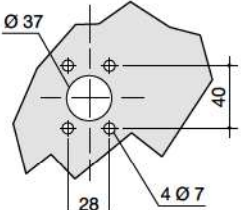
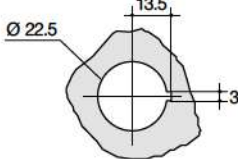
Grifftyp	Frontantrieb Drehrichtung	Türbohrung
Typ S000 Lastumschalter I-0-II und I-I+II-II	<p>0 und I+II</p> 	Mit 4 Befestigungsschrauben Mit Montagemutter
		

pogn_017_b_1_de_cat

Grifftyp	Frontantrieb Drehrichtung	Türbohrung
Typ S01 Lastumschalter I-0-II und I-I+II-II	<p>0 und I+II</p> 	IP65 mit 4 Befestigungsschrauben
		

pogn_018_b_1_de_cat

25 bis 125 A / M1 bis M3

Grifftyp	Frontantrieb Drehrichtung	Türbohrung		
Typ S00 Lastumschalter I-0-II und I - I+II - II	<p>0 oder I+II</p> 	IP55 mit 2 aufsteckbaren Muttern	IP65 mit 4 Befestigungsschrauben	Mit Montagemutter
				

pogn_025_b_1_de_cat