

Beschreibung

Der Typ 1180 ist ein thermischer Schutzschalter in sehr kompakter Bauform. Er ist konzipiert als Ersatz einer herkömmlichen Schmelzsicherung für Anlagen im AC und DC Spannungsbereich. Der Typ 1180 überzeugt durch zuverlässiges Schaltverhalten, Sprungschaltmechanismus und unbeeinflussbare Freiauslösung. Durch die Wiedereinschaltbarkeit bietet er eine deutlich höhere Anlagenverfügbarkeit als herkömmliche Schmelzsicherungen. Das steckbare Gerät ist für Standard-Sicherungsklemmen für Tragschienenmontage vorgesehen.

Dank der Druck-Druck Betätigung kann der Verbraucher für Wartungszwecke am Schutzschalter ausgeschaltet werden. Da der 1180 hierfür in der Sicherungsklemme verbleibt, wird ein Verlust des Gerätes verhindert. Für den Typ 1180 ist des Weiteren umfangreiches Zubehör wie Kammschienen oder Steckbrücken zur schnellen und einfachen Verdrahtung von LINE bzw. GND verfügbar.

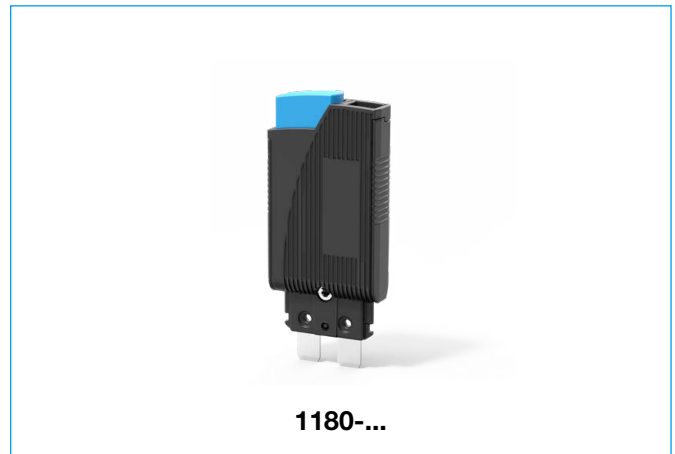
Entspricht der Geräteschutzschalternorm EN 60934 (IEC 60934): S-Typ, TO.

Typische Anwendungsgebiete

Einbau in anreihbare Sicherungsklemme auf Tragschiene zur Absicherung von Verbrauchern in Stromverteilungssystemen im Schaltschrank- und Anlagenbau

Wesentliche Merkmale

- Einfache Montage dank Steckbarkeit auf Standard-Sicherungsklemmen
- Feine Nennstromabstufungen insbesondere im unteren Nennstrombereich
- Sehr schmale Baubreite von nur 8,2 mm
- Universell in AC- und DC-Anwendungen einsetzbar



1

Ihr Nutzen

- Erhöhte Anlagenverfügbarkeit dank Rückstellbarkeit nach dem Auslösen und schnellem Auffinden des Fehlers durch integrierten Kennmelder
- Platz und Gewichtseinsparung in der Anlage durch besonders kompakte Bauform mit nur 8,2 mm Einbaubreite
- Einsparung von Wartungskosten, da Schutzschalter den Lastpfad freischalten und dabei in der Sicherungsklemme verbleiben kann

Vorzugstypen – weitere Details zu sämtlichen Produktvarianten siehe Bestellnummernschlüssel

Vorzugstypen sind die E-T-A Geräte, die unsere Kunden am häufigsten einsetzen. Wir fertigen unsere Vorzugstypen in besonders großen

Mengen. Gleichzeitig haben unsere Vorzugstypen kürzere Lieferzeiten als andere Varianten.

Vorzugstypen	Vorzugsennströme (A)										
	0,5	1	1,5	2	2,5	3	4	5	6	8	10
1180-01-	x	x	x	x	x	x	x	x	x	x	x

Zulassungen



Datenblatt

Das aktuelle Datenblatt steht Ihnen auf unserer Webseite zur Verfügung: www.e-t-a.de/d004

Konformitäten



Technische Daten

Nennspannung	AC 250 V; DC 65 V (UL, UL Canada: AC 250 V; DC 72 V)		
Nennstrombereich	0,1...10 A		
Lebensdauer	6 000 Schaltspiele mit 1 x I _n (induktionsarm) 3 000 Schaltspiele mit 1 x I _n (induktiv) 500 Schaltspiele mit 2 x I _n (induktiv)		
Umgebungstemperatur	-20...60 °C (T 60)		
Isolationskoordination (IEC 60664)	2,5 kV/2 verstärkte Isolation im Betätigungsbereich		
Spannungsfestigkeit	Betätigungsbereich Prüfspannung AC 3 000 V Einbaubereich Prüfspannung AC 1 500 V		
Isolationswiderstand	> 100 MΩ (DC 500 V)		
Schaltvermögen I _{cn}	0,1...5 A	6 x I _n	AC 250 V, DC 65 V
	6...10 A	8 x I _n	AC 250 V, DC 65 V
	0,1...5 A	8 x I _n	AC 120 V
	6...10 A	12 x I _n	AC 120 V
	0,1...0,7 A	25 x I _n	DC 30 V
	0,8...6 A	10 x I _n	DC 30 V
	7...10 A	20 x I _n	DC 30 V

Technische Daten

Schaltvermögen (UL 1077)	AC 250 V: 2 000 A DC 72 V: 2 000 A
Schutzart (IEC 60529)	Betätigungsbereich IP40 Anschlussbereich IP00
Schwingungsfestigkeit ohne Sockel	5 g (57-500 Hz), ± 0,38 mm (10-57 Hz) Prüfung nach IEC 60068-2-6, Test Fc, 10 Frequenzzyklen/Achse und EN 50155
Korrosionsfestigkeit	96 Std. in 5 % Salznebel, Prüfung nach IEC 60068-2-11, Test Ka
Feuchtigkeitsprüfung	240 Std. in 95 % rel. Feuchte, T = 40 °C Prüfung nach IEC 60068-2-78, Test Cab
Masse	ca. 10 g

Hinweis:

Bei Reihenmontage kann der Gerätenennstrom nur zu 80 % geführt oder muss entsprechend überdimensioniert werden (siehe Technische Informationen www.e-t-a.de/ti_d)

Vorzugstypen

Vorzugstypen sind die E-T-A Geräte, die unsere Kunden am häufigsten einsetzen. Wir fertigen unsere Vorzugstypen in besonders großen

Mengen. Gleichzeitig haben unsere Vorzugstypen kürzere Lieferzeiten als andere Varianten.

Vorzugstypen	Vorzugsnennströme (A)										
	0,5	1	1,5	2	2,5	3	4	5	6	8	10
1180-01-	x	x	x	x	x	x	x	x	x	x	x

Bestellnummerschlüssel

Typennummer	1180 1-poliger thermischer Schutzschalter, steckbar
Variante	01 mit Schalterfunktion, ohne Beschriftungsschild 02 nur Rückstellfunktion, ohne Beschriftungsschild
Nennstrombereich	0,1...10 A
1180-01 -1 A	Bestellbeispiel

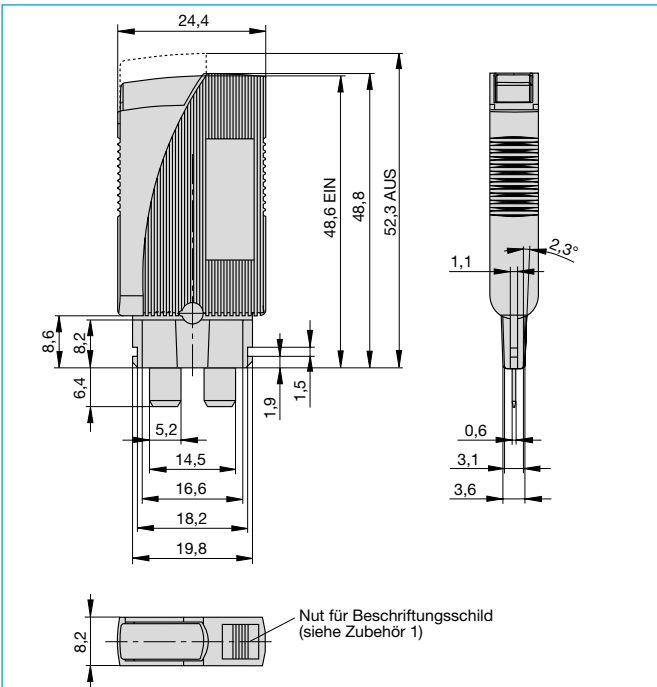
Zulassungen

Prüfstelle	Prüfnorm	Nennspannung	Nennstrombereich
VDE	IEC/EN 60934	AC 250 V DC 65 V	0,1 A...10 A 0,1 A...10 A
UL	UL 1077 C22.2 No 235	AC 250 V / 50/60 Hz DC 72 V	0,1 A...10 A 0,1 A...10 A
CSA	C22.2 No 235	AC 250 V DC 72 V	0,1 A...10 A 0,1 A...10 A
CQC	GB/T17701	AC 250 V, DC 65 V	0,1...10 A

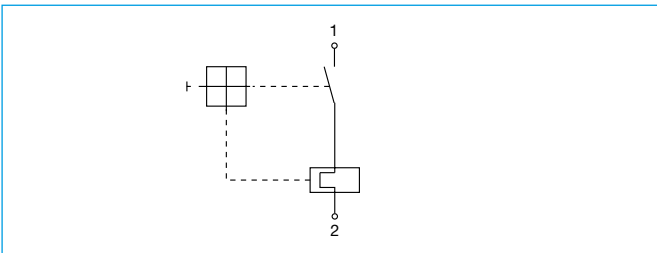
Nennströme und typische Innenwiderstände

Nennstrom (A)	Innenwiderstand (Ω)	Nennstrom (A)	Innenwiderstand (Ω)
0,1	81	2	0,25
0,2	22	2,5	0,18
0,25	14	3	0,11
0,3	8,7	3,5	0,08
0,4	5,5	4	0,07
0,5	3,4	5	≤ 0,05
0,6	2,5	6	≤ 0,05
0,7	1,7	7	≤ 0,05
0,8	1,5	8	≤ 0,05
1	0,9	10	≤ 0,05
1,5	0,4		

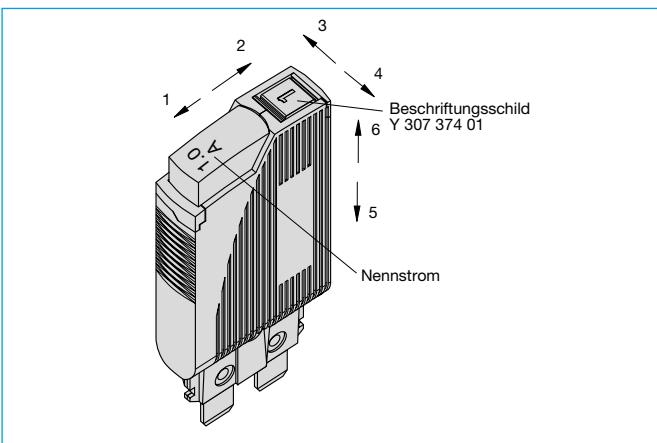
Maßbild



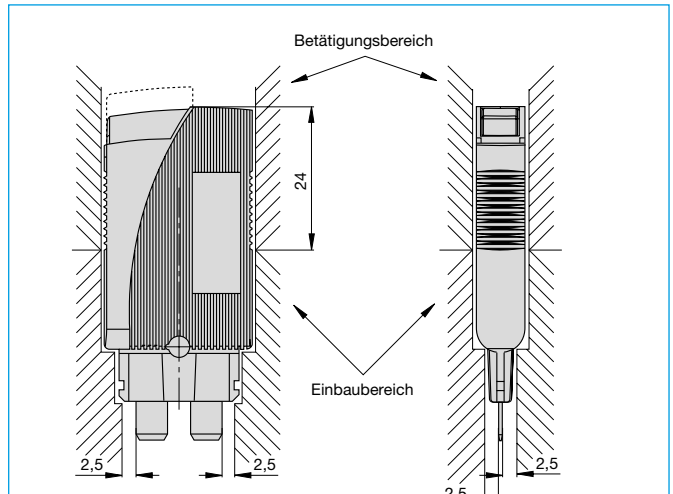
Schaltbild



Stoßrichtungen

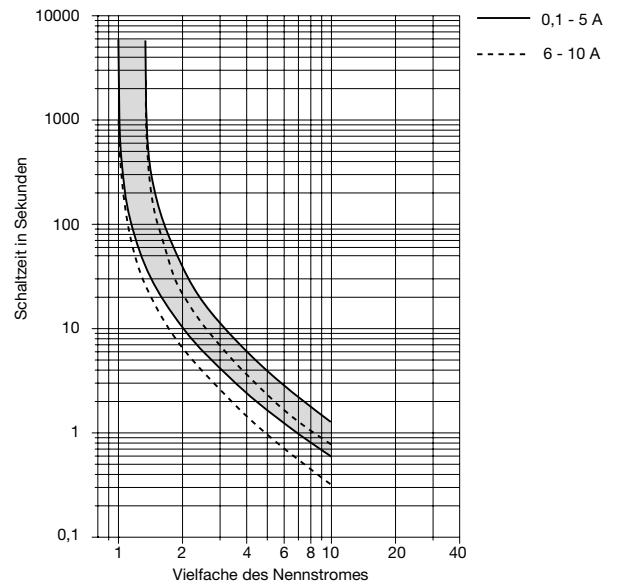


Einbauzeichnung



Zeit/Strom-Kennlinie

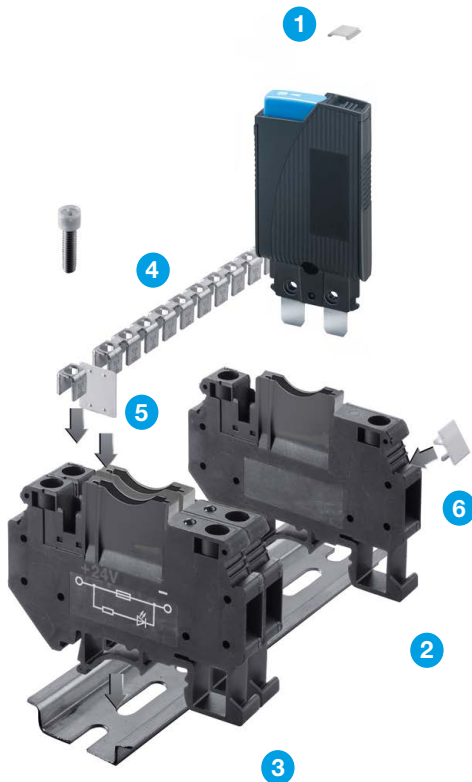
(Gesamtabschaltzeit bei Nennspannung)
Umgebungstemperatur 23 °C



Die Zeit/Strom-Kennlinien sind abhängig von den Umgebungstemperaturen. Um eine vorzeitige oder späte Abschaltung zu vermeiden, muss der Schutzschalterennstrom mit einem Temperaturfaktor multipliziert werden (siehe auch Kapitel Technische Informationen).

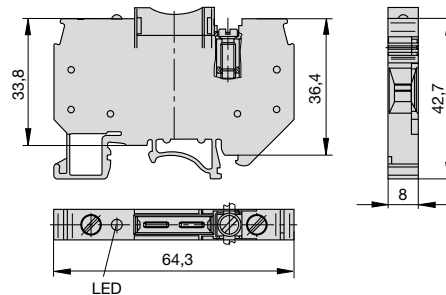
Umgebungstemperatur °C	-20	-10	0	+23	+40	+50	+60
Temperaturfaktor	0,76	0,84	0,92	1	1,08	1,16	1,24

Zubehör - Sicherungsklemme mit Schraubanschluss



- 1 **Beschriftungsschild** für Schutzschalter 1180, nutzbare Beschriftungsfläche 4,5 x 5 mm (Verpackungseinheit 120 St.)
Best.-Nr. Y30737401
- 2 **Sicherungsklemme** für Hutschiene montage, mit Schraubanschlüssen bis 6 mm² flexibler Leitung, Rastermaß 8,2 mm, Anzugsdrehmoment: 1,5...1,6 Nm
Abisolierlänge: 10 mm
Abmessungen 64 x 42,5 x 8,2 mm, lichte Höhe über Hutschieneoberkante inkl. eingestecktem Schutzschalter (in Ausstellung) 84 mm.
Zulassung: UL File E197598
Best.-Nr. X22223301
- 3 **Sicherungsklemme** für Hutschiene montage wie Pos. 2, jedoch mit LED DC 24 V (leuchtet bei ausgelöstem Schutzschalter)
 $I_{Nenn\ LED} = 2\text{ mA}$
Zulassung: UL File E197598
Best.-Nr. X22223302
- 4 **Feste Brücke** zur Potentialbrücke über mehrere Sicherungsklemmen Pos. 2 und 3 (10-polig, trennbar, inkl. 10 Montageschrauben), $I_{max} = 34\text{ A}$
Best.-Nr. X22223201
- 5 **Trennplatte** zur elektrischen Stromkreistrengung zum Einstecken zwischen die Sicherungsklemmen Pos. 2 und 3 (Verpackungseinheit 10 St.)
Best.-Nr. Y30737301
- 6 **Beschriftungsschild** für Sicherungsklemme Pos. 2 und 3, nutzbare Beschriftungsfläche 8 x 10 mm (Verpackungseinheit 10 St.)
Best.-Nr. Y30737501

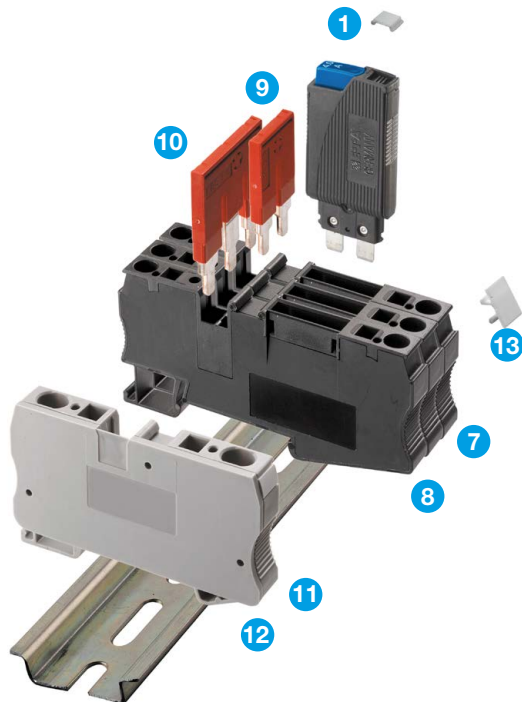
Maßbild X 222 233 02



Schwingungsfestigkeit mit Sicherungsklemme X2222330.
5 g (57-500 Hz), ± 0,38 mm (10-57 Hz)
Prüfung nach IEC 60068-2-6, Test Fc,
10 Frequenzzyklen/Achse
und EN 50155

Stoßfestigkeit mit Sicherungsklemme X2222330.
25 g (11 ms)
Prüfung nach IEC 60068-2-27, Test Ea

Zubehör - Sicherungsklemme mit Federkraftanschluss



- 1 **Beschriftungsschild** für Schutzschalter 1180, nutzbare Beschriftungsfläche 4,5 x 5 mm (Verpackungseinheit 120 St.)
Best.-Nr. Y30737401

- 7 **Sicherungsklemme** für Hutschiene montage, mit Federkraftanschlüssen bis 4 mm² flexibler Leitung, Rastermaß 8,2 mm, Abmessungen 68,5 x 36,5 x 8,2 mm, Abisolierlänge: 8...10 mm, lichte Höhe über Hutschieneoberkante inkl. eingestecktem Schutzschalter (in Ausstellung) 82 mm. Zulassung: UL File E197598
Best.-Nr. X22231601

- 8 **Sicherungsklemme** für Hutschiene montage wie Pos. 7, jedoch mit LED DC 24 V (leuchtet bei ausgelöstem Schutzschalter), I_{Nenn LED} = 2 mA. Zulassung: UL File E197598
Best.-Nr. X22231502

- 9 **Steckbrücke 2-polig**, zum Querbrücken in Sockelmitte, I_{max} = 32 A für Sicherungsklemme Pos. 7 und 8, sowie Einspeiseklemme Pos. 11
Best.-Nr. X22231801

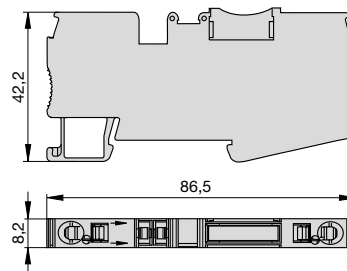
- 10 **Steckbrücke 3-polig**, zum Querbrücken in Sockelmitte, I_{max} = 32 A für Sicherungsklemme Pos. 7 und 8, sowie Einspeiseklemme Pos. 11
Best.-Nr. X22231802

- 11 **Einspeiseklemme** mit Federkraftanschlüssen bis 6 mm² flexibler Leitung, Rastermaß 8,2 mm, mit Einsteckmöglichkeit der Steckbrücken Pos. 9 und 10 zum Querbrücken auf die Sicherungsklemmen (Stromverteilung)
Best.-Nr. X22231701

- 12 **Deckel** für Einspeiseklemme Pos. 11, zum Verschließen der offenen Seite am Ende einer Montagereihe
Best.-Nr. Y30750701

- 13 **Beschriftungsschild** für Sicherungsklemmen Pos. 7 und 8, sowie Einspeiseklemme Pos. 11, nutzbare Beschriftungsfläche 7,5 x 5 mm (Verpackungseinheit 50 St.)
Best.-Nr. Y30750801

Maßbild X 222 316 01



Schwingungsfestigkeit	mit Sicherungsklemme X22231601 und X22231502 Schwungsachse 3-4: 3 g (57-500 Hz), ± 0,38 mm (10-57 Hz) sonstige Achsen: 5 g (57-500 Hz), ± 0,38 mm (10-57 Hz) Prüfung nach IEC 60068-2-6, Test Fc, 10 Frequenzzyklen/Achse und EN 50155
Stoßfestigkeit	mit Sicherungsklemme X22231601 und X22231502 25 g (11 ms) Prüfung nach IEC 60068-2-27, Test Ea

Die zur Verfügung gestellten Informationen zu unseren Produkten sind nach unserem Wissen genau und zuverlässig, jedoch übernimmt E-T-A keine Verantwortung für den Einsatz in einer Anwendung, die nicht der vorliegenden Spezifikation entspricht. E-T-A behält sich das Recht vor, Spezifikationen im Sinne des technischen Fortschritts jederzeit zu ändern. Maßänderungen sind vorbehalten, bei Bedarf bitte neuestes Maßblatt mit Toleranzen anfordern. Maße, Daten, Abbildungen und Beschreibung sind unverbindlich! Änderungen sowie auch Irrtümer und Druckfehler vorbehalten. Die Bestellbezeichnung der Geräte kann von deren Beschriftung abweichen.