

## Beschreibung

Die platz sparende Verdrahtung von Last- und Signalleitungen ist für den professionellen Elektro-Planer oder -Konstrukteur in Zukunft wichtiger denn je, da alle Schaltschränke und Schaltkästen bei der weiter fortschreitenden Dezentralisierung der gesamten Automatisierungstechnik immer kompakter aufgebaut sein müssen. Dabei spielt auch eine signifikante Kostenreduzierung für die gesamte Stromverteilung incl. Verdrahtung im Schaltschrank eine übergeordnete Rolle.

Das Modul 18plus beinhaltet ein komplettes Montage- und Stromverteilungssystem für DIN-Hutschienen-Montage, das zusammen mit den Einspeiseschienen eine vollwertige 80 A-Potenzialverteilung für die DC 24 V und DC 48 V Spannungsebene ohne zusätzlich benötigte Anschluss-Klemmen und Verbindungsleitungen beinhaltet. Auch z. B. 11-kanalige Absicherungen sind somit kostengünstig zu bewerkstelligen, da in die vorbereiteten Steckplätze der Anschlussmodule nur die 11 benötigten, steckbaren Geräte Typ 2210-S, ESS30-S oder ESX10 eingefügt werden müssen. Jedes Anschlussmodul kann mit max. 20 A Laststrom betrieben werden.

Die Signalkreise der Einzelgeräte für Sammelsignalisierung über einen integrierten Schließer-Kontakt sind bei diesem System bereits vorverdrahtet. Die Einspeisung der DC 24 V/DC 48 V-Versorgung für LINE+, 0 Volt und Funktionserde FE wird einfach mit steckbaren Verbindungsschienen durchgebrückt. Falls kein FE-Potenzial eingespeist wird, können alle FE-Klemmen auch als zusätzlich 0-Volt-Verteilung verwendet werden.

Sämtliche elektrischen Anschlüsse werden über Push-in Anschlussklemmen hergestellt, die folgende Eigenschaften beinhalten:

- Alle Leiter sind einfach und werkzeuglos direkt zu stecken
- Sichere Kontaktgabe
- Maximale Festigkeit der Leiter durch hohe Auszugkräfte
- Einfache Betätigung mit jedem Werkzeug
- Kontaktsicherheit bei Schock und Vibrationen
- Gasdichte, elektrische Verbindung
- Wartungsfrei

Alle Pusher sind dabei in vier unterschiedlichen Farben „rot, blau, orange, grau“ ausgeführt, damit sehr einfach die verschiedenen Spannungspotenziale und Geräte-Funktionen ersichtlich sind:

Rot =	Hinleiter: Einspeisung 24V/48V/LINE+	bzw. gesicherter Lastabgang/Load+
Blau =	Rückleiter: Einspeisung 0 Volt	bzw. Last/0 Volt
Orange =	Funktionserde: Einspeisung FE	bzw. Last/FE
Grau =	Signalkreise: Einspeisung 24V/Kl.13	bzw. Signalabgang Kl.14 , LED-Bürde Kl.17

Modul 18plus kommt in Verbindung mit folgenden steckbaren Überstromschutz-Geräten zum Einsatz:

- **Thermisch-magnetische Schutzschalter Typ 2210-S**
- **Elektronische Schutzschalter Typ ESS30-S003,**
- **Elektronische Sicherungsautomaten Typ ESX10-103, ESX10-S103**

Modul 18plus besteht aus drei verschiedenen Basis-Modulen:

**- Einspeisemodul Typ 18plus-EM-...**

Kl. 1 (LINE +), Kl. 3 (0 V), Kl. 4 (FE)  
Kl. 13 (Signalkontakt-Eingang)

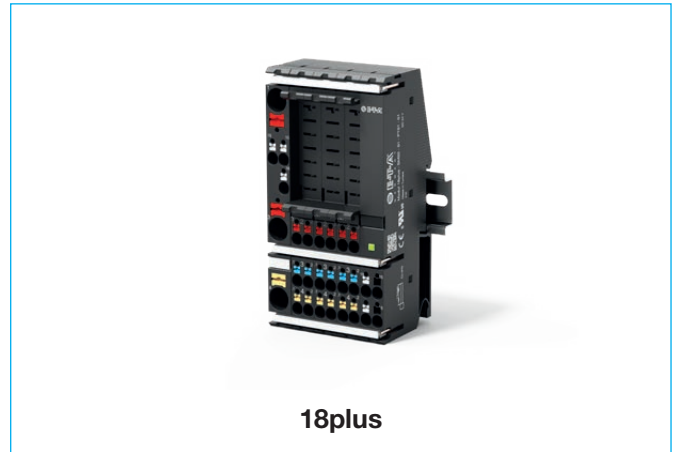
**- Anschlussmodul Typ 18plus-AM-...**

Kl. 2.1/2.2 (L+), Kl. 3.1/3.2 (0 V), Kl. 4.1/4.2 (FE)

**- Signalmodul Typ 18plus-SM-....**

Kl. 14 (Signalkontakt-Ausgang),  
Kl. 17 (GND für integrierte Signalbürde 10mA mit LED-Anzeige)

Das Anschlussmodul 18plus-AM ist für die Aufnahme von einpoligen Schutzschaltern und anderen Überstromschutzgeräten konzipiert. Diese Geräte werden in die Anschlussmodule 18plus-AM eingesteckt. Die einkanalen AM-Module sind anreihbar, wodurch größere Verteilungssysteme mit bis zu 30 Steckplätzen erzeugt werden können. Jedes AM-Modul ist für den zweifachen Anschluss von DC 24 V / DC 48 V-Lasten über L+, 0V und FE mit 4 mm<sup>2</sup> Push-in Klemmen ausgerüstet, der maximale Laststrom beträgt 20 A je Steckplatz.



18plus

Durch das Aneinanderreihen der einzelnen Anschlussmodule 18plus-AM werden alle internen Verdrahtungen für die Gruppen-Signalisierung „Schließer“ hergestellt. Die Schließerkontakte der eingesteckten elektromechanischen oder elektronischen Schutzschalter werden dabei in Reihe geschaltet. Zusätzlich ist im Signalmodul 18plus-SM eine 10 mA-Bürde integriert, die eine grüne LED-Anzeige beinhaltet. Damit ist auch der Anschluß von SPS- oder ET200-Eingänge mit hohem Innenwiderstand zugelassen.

**Modul 18plus bestückt mit 2210-S:**

Der im thermisch-magnetischen Schutzschalter 2210-S integrierte Signalkontakte (Schließer) kann für die Sammelsignalisierung verwendet werden. Dafür sind alle benötigten Anschlüsse (Schließerkontakte, diese öffnen im Fehlerfall) im Modul 18plus in Reihe geschaltet. Eine Sammelsignalisierung wird über die im Einspeisemodul integrierte Klemme 13 realisiert, der Signalabgang befindet sich im Signalmodul 18plus-SM, Klemme 14. Eine zusätzliche Signalbürde von 10mA kann über den 0V-Anschluss der Steuerung an Klemme 17 realisiert werden.

**Modul 18plus bestückt mit ESS30-S003:**

Das 0V-Bezugspotenzial des Anschlussmoduls 18plus-AM für den ESS30-S ist bereits direkt an das 0V-Potenzial der Einspeiseklemme 18plus-EM angeschlossen und wird dann über die seitlichen Flachsteckkontakte auf das nächste AM-Element durchgeschleift. Dies bedeutet: Durch das Aneinanderreihen-Zusammenstecken-Verrasten der einzelnen AM-Module werden gleichzeitig alle internen Verdrahtungen für das 0 V-Potenzial und für die Sammelfehlermeldung (Reihenschaltung der Schließerkontakte) hergestellt.

Der ESS30-S003 verfügt über einen integrierten Signalkontakt (Wechsler). Der Kontakt SC-S0 wird für die Sammelfehlermeldung verwendet. Dazu sind in den Modulen 18plus bereits die Kontakte für diese Signalisierung in Reihe geschaltet. Diese werden über zwei Anschlüsse Klemme 13 (Einspeisung im 18plus-EM) und Klemme 14 (Abgang im 18plus-SM) angeschlossen.

**Modul 18plus bestückt mit ESX10-103/ESX10-S103:**

Das 0 V-Bezugspotenzial des Anschlussmoduls 18plus-AM für den ESX10-103 oder ESX10-S103-S ist bereits direkt an das 0V-Potenzial der Einspeiseklemme 18plus-EM angeschlossen und wird dann über die seitlichen Flachsteckkontakte auf das nächste AM-Element durchgeschleift. Die bedeutet: Durch das Aneinanderreihen-Zusammenstecken-Verrasten der einzelnen AM-Module werden gleichzeitig alle internen Verdrahtungen für das 0 V-Potenzial und für die Sammelfehlermeldung (Reihenschaltung der Schließerkontakte) hergestellt.

Der ESX10-103 oder ESX10-S103-S verfügen über einen integrierten Signalkontakt (Wechsler). Der Kontakt SC-S0 wird für die Sammelfehlermeldung verwendet. Dazu sind in den Modulen 18plus bereits die Kontakte für diese Signalisierung in Reihe geschaltet. Diese werden über zwei Anschlüsse Klemme 13 (Einspeisung im 18plus-EM) und Klemme 14 (Abgang im 18plus-SM) angeschlossen.

**Technische Daten**

<b>Aufsteckbare Schutzschalter</b>	2210-S; ESS30-S003; ESX10-103; ESX10-S103;	
<b>Nennspannung</b>	DC 24 V; 10 V...30 V DC 48 V; 10 V...60 V (ohne Signalpfad max. DC 24 V) Spannungsangaben des Schutzorgans beachten	
<b>Bemessungs- isolationsspannung</b>	AC 250 V	
<b>Hauptstromkreis, Nennstrom I<sub>N</sub></b>		
Einspeisemodul	80 A (IEC 60947-7-1) 65 A (UL1059)	
Anschlussmodul	20 A (IEC 60947-7-1) 16 A (UL1059)	
<b>Signalstromkreise, Nennstrom I<sub>N</sub></b>		
Minimalstrom (Klemme 13 – 14)	min. 10 mA bei DC 10 V	
Maximalstrom	max. 1 A bei DC 24 V	
Integrierte Strombürde (Klemme 13 – 17)	typ. 12 mA bei DC 24 V	
<b>Einspeiseschiene zur Stromverteilung</b>		
Isolierte Stromschiene	I <sub>max.</sub> 80 A (65 A UL 1059)	
<b>Bezugsumgebungs- temperatur</b>	-30 °C bis +60 °C	
<b>Montageumgebungs- temperatur</b>	+5 °C bis +60 °C	
<b>Lagertemperatur</b>	-40 °C bis +70 °C	
<b>Einbaulage</b>	beliebig	
<b>Kriechstromfestigkeit</b>	CTI 600	
<b>Montage</b>	Hutschiene	EN 50022-35x7,5
	Hutschiene	EN 50022-35x15/1,5
<b>Einspeisemodul EM</b>	Push-in Anschluss PT 16	
Anschlüsse (1; 3; 4)	0,5 – 16 mm <sup>2</sup> ; starr (ohne Aderendhülse* 20 – 6; AWG 0,5 – 16 mm <sup>2</sup> ; flexibel (ohne Aderendhülse* 20 – 6; AWG 0,5 – 16 mm <sup>2</sup> ; flexibel mit Aderendhülse* ohne Kunststoffhülse 0,5 – 16 mm <sup>2</sup> ; flexibel mit Aderendhülse* mit Kunststoffhülse	
Anschlüsse (13; 15; 16)	Push-in Anschluss PT 4 0,2 – 6 mm <sup>2</sup> ; starr (ohne Aderendhülse* 24 – 12; AWG 0,2 – 4 mm <sup>2</sup> ; flexibel (ohne Aderendhülse* 24 – 12; AWG 0,25 – 4 mm <sup>2</sup> ; flexibel mit Aderendhülse* ohne Kunststoffhülse 0,25 – 4 mm <sup>2</sup> ; flexibel mit Aderendhülse* mit Kunststoffhülse	
<b>Anschlussmodul AM</b>	Push-in Anschluss PT 4	
Anschlüsse (2.1; 2.2; 3.1; 3.2; 4.1; 4.2)	0,2 – 6 mm <sup>2</sup> ; starr (ohne Aderendhülse* 24 – 12; AWG 0,2 – 4 mm <sup>2</sup> ; flexibel (ohne Aderendhülse* 24 – 12; AWG 0,25 – 4 mm <sup>2</sup> ; flexibel mit Aderendhülse* ohne Kunststoffhülse 0,25 – 4 mm <sup>2</sup> ; flexibel mit Aderendhülse* mit Kunststoffhülse	

**Technische Daten**

<b>Signalmodul SM</b>	Push-in Anschluss PT 4	
Anschlüsse (14; 15; 16; 17)	0,2 – 6 mm <sup>2</sup> ; starr (ohne Aderendhülse* 24 – 12; AWG 0,2 – 4 mm <sup>2</sup> ; flexibel (ohne Aderendhülse* 24 – 12; AWG 0,25 – 4 mm <sup>2</sup> ; flexibel mit Aderendhülse ohne Kunststoffhülse 0,25 – 4 mm <sup>2</sup> ; flexibel mit Aderendhülse* mit Kunststoffhülse	
<b>Abisolierlänge</b>		
Push-in Anschluss PT 16	18 mm	
Push-in Anschluss PT 4	11 mm	
<b>Isolationskoordination (IEC 60664-1)</b>		
Hauptstromkreis	Bemessungs-Stoßspannung	4 kV
	Verschmutzungsgrad	3
	Überspannungskategorie	III
Signalstromkreis	Bemessungs-Stoßspannung	0,8 kV
	Verschmutzungsgrad	3
	Überspannungskategorie	III
<b>Spannungsfestigkeit</b>		
Hauptstromkreis zu Hauptstromkreis	1500 V	
Hauptstromkreis zu Signalstromkreis	1500 V	
Signalstromkreis zu Signalstromkreis	1500 V	
<b>Isolationswiderstand</b>	>100 MΩ (DC 500 V)	
<b>Typische Durchgangswiderstände</b>		
Hauptstromkreis (EM1 – AM2.1/2.2);	ohne Gerät	5 mΩ
Signalstromkreis (1 x EM, 4 x AM, 1 x SM); (13 – 14 / Schließer)	ohne Gerät (+5 mΩ für jedes weitere angereichte AM)	60 mΩ;
<b>Typische Montagewerte (Schutzschalter)</b>		
Typische Steckkraft	ca. 130 N	
Typische Ziehkraft	ca. 150 N	
<b>Anzahl der Steckungen</b>		
Geräte	50	
Stromschiene	20	
<b>Masse</b>		
Modul 18plus EM	ca. 70 g	
Modul 18plus AM	ca. 60 g	
Modul 18plus SM	ca. 45 g	
<b>Schwingen (sinusförmig)</b>		
Prüfung nach IEC 60068-2-6,		
Test Fc	5 g (57-500Hz), ± 0,38 mm (10-57 Hz)	
<b>Stoßen</b>		
Prüfung nach IEC 60068-2-27,		
Test Ea	25 g (11 ms)	
<b>Feuchte</b>		
Prüfung nach IEC 60068-2-78,		
Test Cab	240 Std. in 95% rel. Feuchte	
<b>Korrosion</b>		
Prüfung nach IEC 60068-2-11,		
Test Ka	96 Std. in 5% Salznebel	

\*) Anwendungshinweis: Bei der Verwendung von Aderendhülsen wird eine quadratische Crimpform empfohlen.

## Zulassungen

Prüfstelle	Prüfnorm	File-Certificate Nr.	Nennstrombereich
UL	UL1059, CSA C22.2, No. 158	E335289 V1 S3	65 A / 16 A / 1 A (Signal)

## CE-Kennzeichnung

CE-Kennzeichnung gemäß EN 60947-7-1

## Wesentliche Merkmale

- Komplettes Montage- und Stromverteilungssystem für DIN-Hutschienen-Montage
- Beinhaltet zusammen mit den Einspeiseschienen eine vollwertige 80A-Potenzialverteilung der DC 24 V / DC 48 V-Steuerspannung ohne zusätzlich benötigte Anschluss-Klemmen und Verbindungsleitungen
- Sämtliche elektrischen Anschlüsse werden über schraublose Push-in Anschlussklemmen hergestellt. Alle Pusher sind dabei in vier unterschiedlichen Farben „rot, blau, orange, grau“ ausgeführt, damit sehr einfach die verschiedenen Spannungs-Potenziale und Geräte-Funktionen ersichtlich sind:

Einspeiseklemmen PLUS Anschlußklemmen PLUS Signalklemmen PLUS integrierter Kabelbaum PLUS flexible Schutzschalter-Bestückung,....  
.... ergänzen sich gegenseitig in ihrer Wirkung!

Modulares Kompakt-System für Hutschienenmontage als Komplettpaket, beinhaltet:

- Last-Verdrahtung mit integrierten Klemmen ohne zusätzliche Potenzialverteiler
- Steckbaren Überstromschutz für alle Anforderungen im DC 24 V / DC 48V Bereich
- Integrierte Stromverteilung bis 80 A,
- Integrierte Gruppen-Signalverdrahtung Schließerkontakte
- Zukünftige Busanbindung für **ControlPlex**<sup>®</sup>-Anwendungen
- Push-in Anschlussklemmen für zuverlässige Verdrahtung auch bei Schock und Vibration

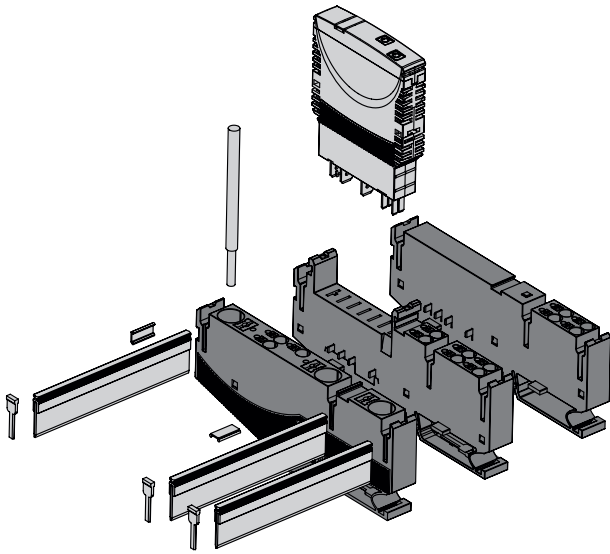
## Kundennutzen

- Einsparung von Bauteil-Kosten für die Verdrahtung und für Zusatzkomponenten, da der Kabelbaum und die Potenzialverteilung bereits integriert sind
- Reduzierung der Kosten durch die Vereinfachung in der Elektroplanung, in der Montage im Anlagenservice, in der Beschaffung etc.
- Passt perfekt für zentrale und auch für dezentrale Stromverteilungskonzepte
- Spart Kosten in der Logistik durch die Bewirtschaftung von wenigen, standardisierten Bauteilen
- Hohe Anwendungs-Flexibilität durch die Bestückung mit unterschiedlichen Schutzschaltertypen

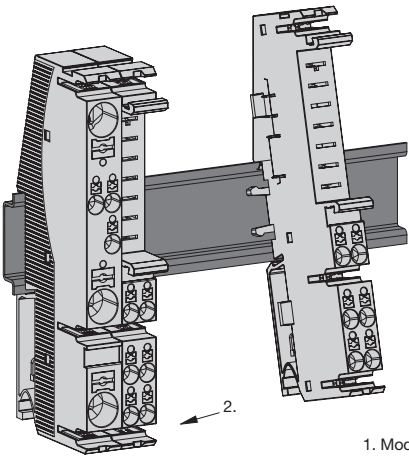
## Lieferbare Varianten

18plus-EM02-00-PT01-01	18plus Einspeisemodul, Kompaktvariante mit Sammelsignalisierung Schließer
18plus-AM02-00-PT01-01	18plus Anschlussmodul für Schutzschalter Typ 2210-S, ESS30-S003, ESX10-103/ ESX10-S103, Kompaktvariante mit Sammelsignalisierung Schließer
18plus-SM02-01-PT01-01	18plus Signalmodul für Kompaktvariante mit Sammelsignalisierung Schließer, mit integrierter Signalbürde 10 mA
18plus-SM00	18plus Spacer / Leergehäuse

**Montage**

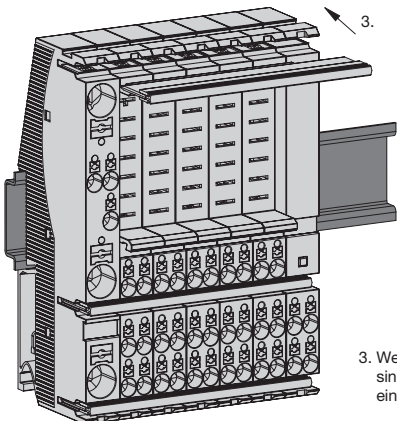


Montage der Module:



1. Modul auf Hutschiene aufsnappen
2. Module auf Hutschiene verschieben und hörbar verrasten

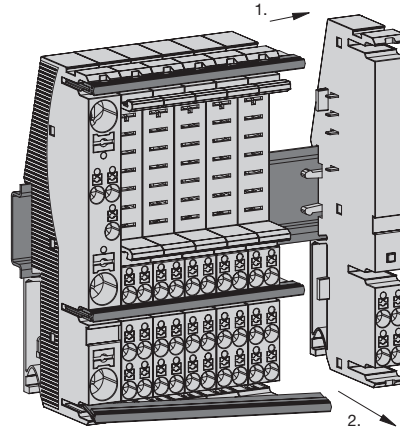
Montage der Schienen:



3. Wenn alle Module verrastet sind, Schienen positionsrichtig einstecken bis Anschlag

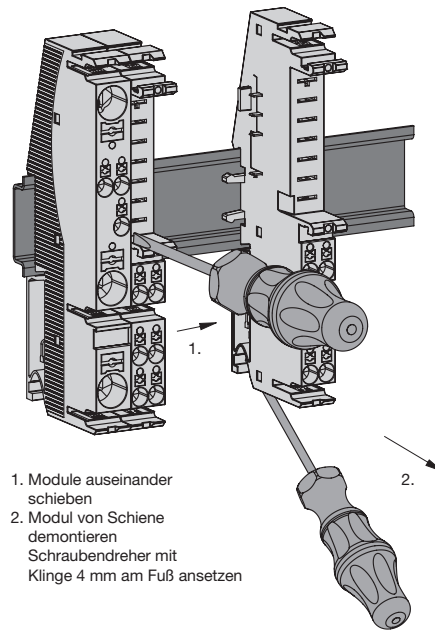
**Demontage**

Demontage der Schienen:



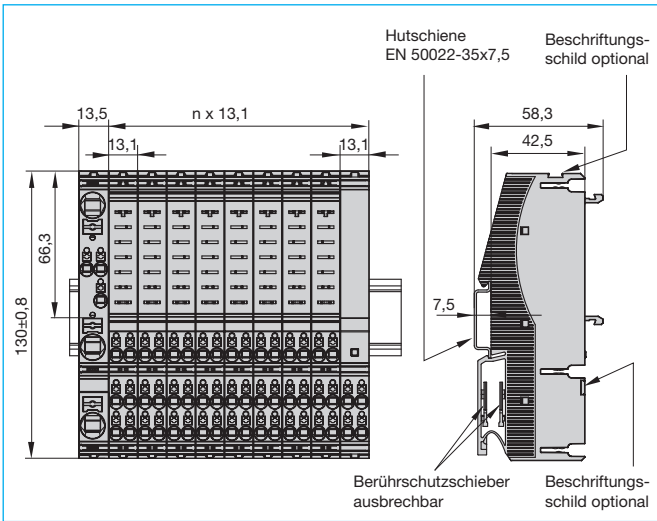
1. Zur Demontage der Schienen Signalierungsmodul verschieben
2. Schienen am Überstand aus Nut ziehen

Demontage der Module:

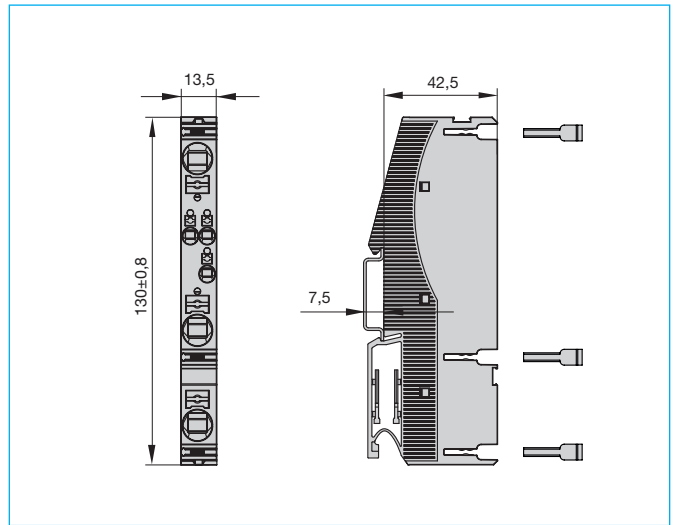


1. Module auseinander schieben
2. Modul von Schiene demontieren  
Schraubendreher mit Klinge 4 mm am Fuß ansetzen

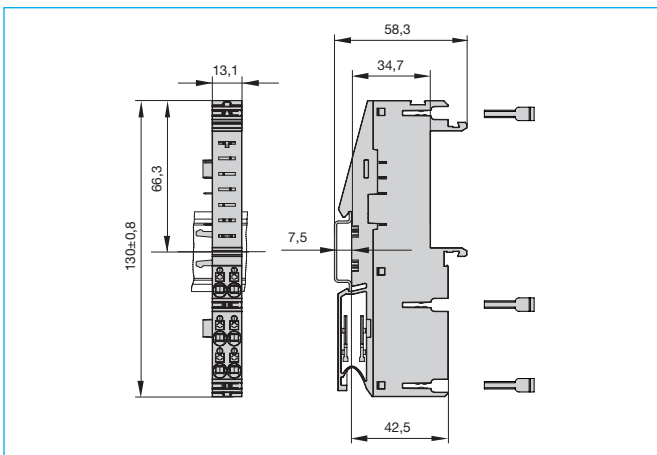
**Maßbilder Sockelsystem**



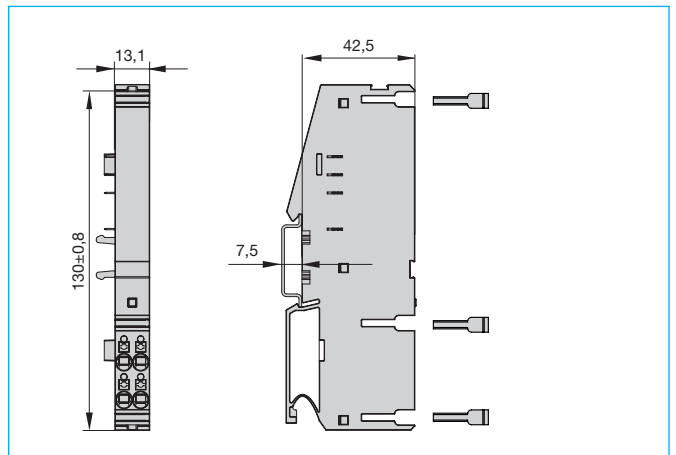
**Maßbild EM**



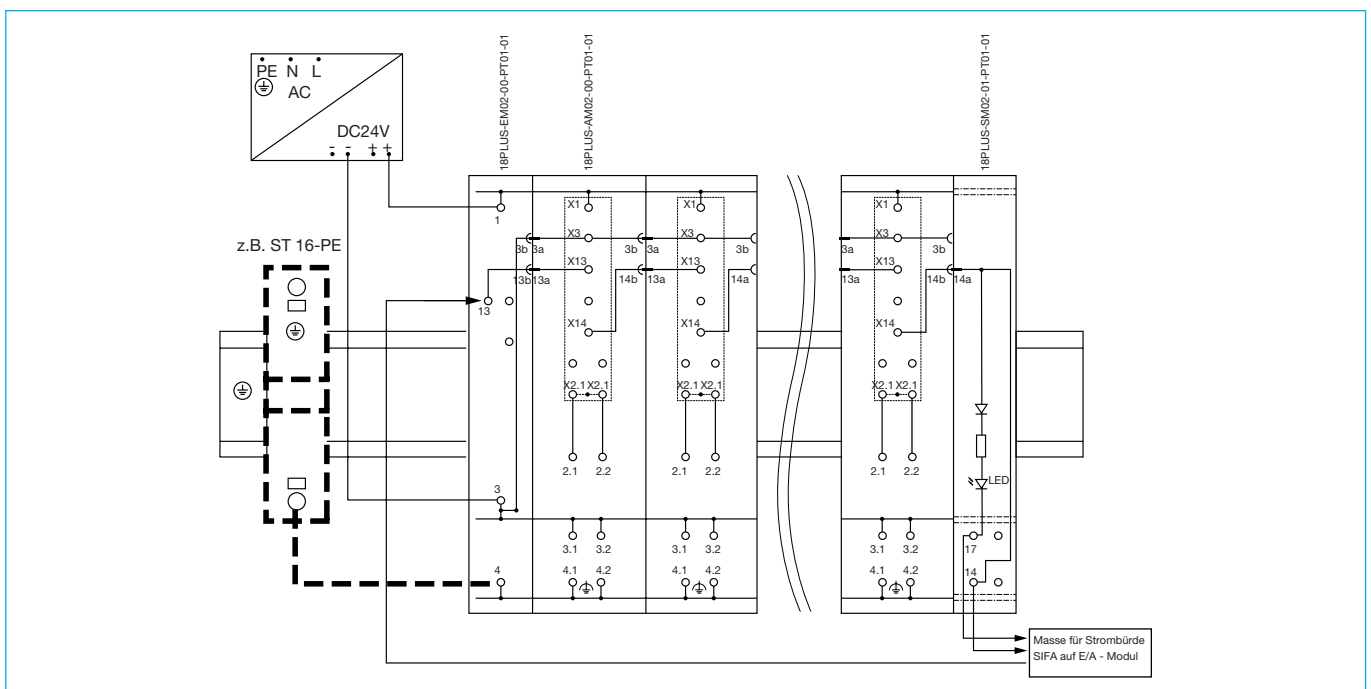
**Maßbilder AM**



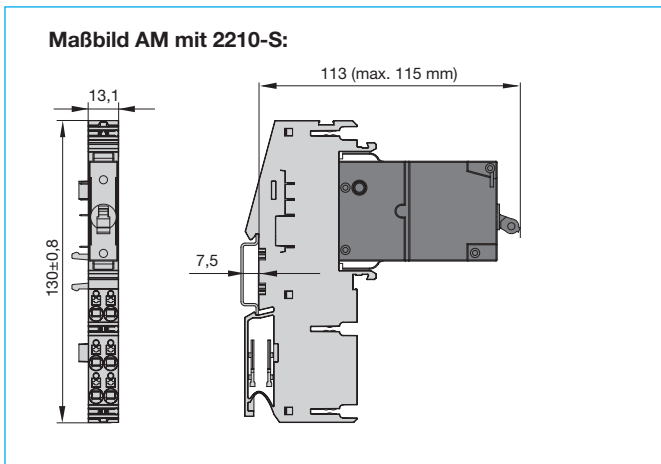
**Maßbild SM**



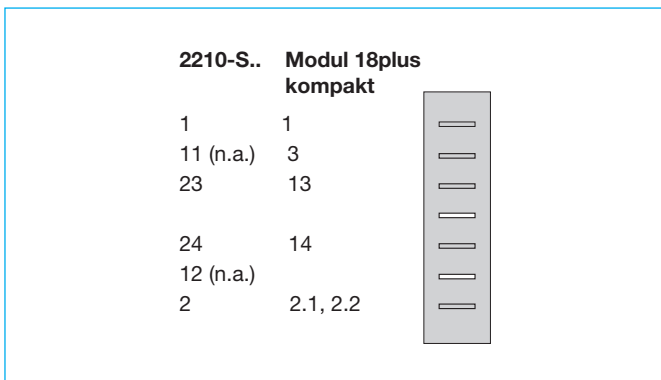
**Verdrahtungsplan, ohne Schutzschalter**



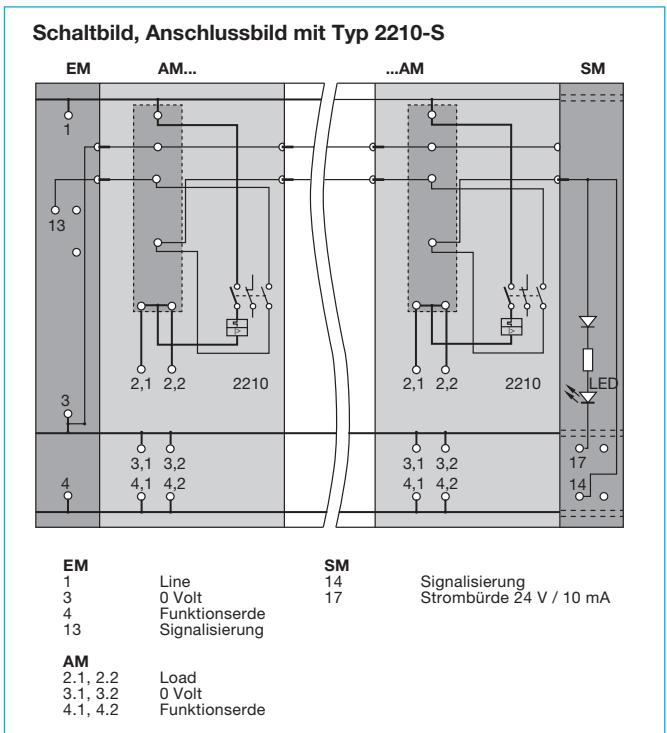
**Maßbild, mit 2210-S bestückt**



**Pin-Belegung, mit 2210-S bestückt**

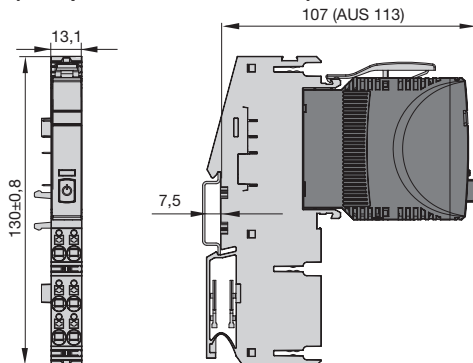


**Schaltbild, Anschlussbild mit Typ 2210-S**



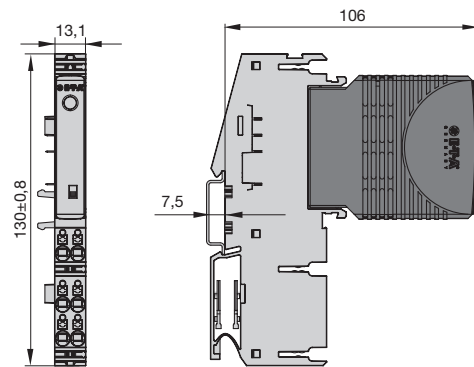
**Maßbild, mit ESS30-S003**

**Maßbild AM mit ESS30-S bestückt  
(mit optionaler Halteklammer):**



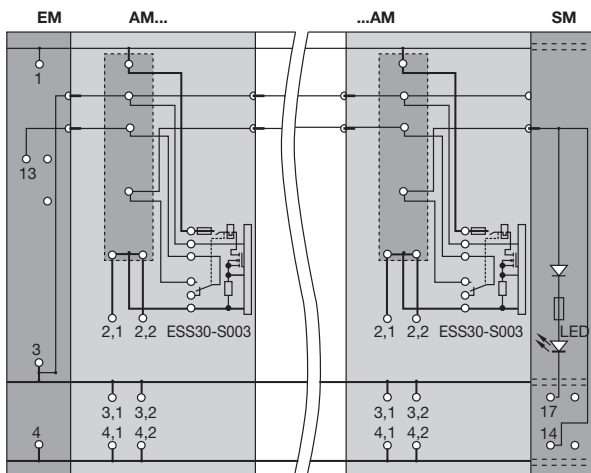
**Maßbild, mit ESX10-103 / ESX10-S103 bestückt**

**Maßbild AM mit ESX10-103/ ESX10-S103:**



**Schaltbild, Anschlussbild mit Typ ESS30-S003**

**Schaltbild, Anschlussbild mit Typ ESS30-S**



EM	AM	...AM	SM
1	2.1, 2.2	2.1, 2.2	14
3	3.1, 3.2	3.1, 3.2	17
4	4.1, 4.2	4.1, 4.2	
13			

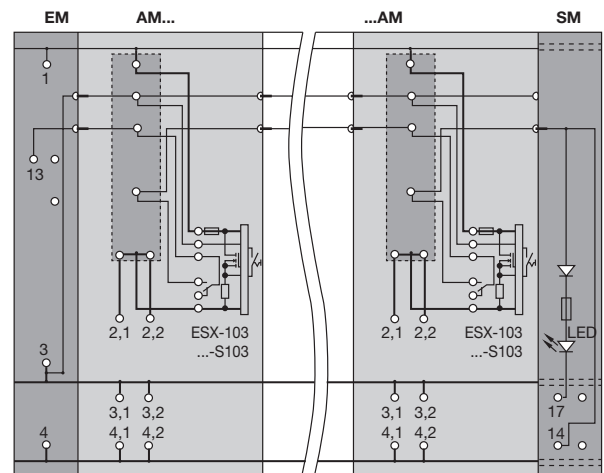
**EM**  
 1 Line  
 3 0 Volt  
 4 Funktionserde  
 13 Signalisierung

**AM**  
 2.1, 2.2 Load  
 3.1, 3.2 0 Volt  
 4.1, 4.2 Funktionserde

**SM**  
 14 Signalisierung  
 17 Strombürde 24 V / 10 mA

**Typ ESX10-103 / ESX10-S103**

**Schaltbild, Anschlussbild mit Typ ESX10-103 / ESX10-S103**



EM	AM	...AM	SM
1	2.1, 2.2	2.1, 2.2	14
3	3.1, 3.2	3.1, 3.2	17
4	4.1, 4.2	4.1, 4.2	
13			

**EM**  
 1 Line  
 3 0 Volt  
 4 Funktionserde  
 13 Signalisierung

**AM**  
 2.1, 2.2 Load  
 3.1, 3.2 0 Volt  
 4.1, 4.2 Funktionserde

**SM**  
 14 Signalisierung  
 17 Strombürde 24 V / 10 mA

**Pin-Belegung, mit ESS30-S003 bestückt**

ESS30-S003	Modul 18plus kompakt
LINE (+)	1
GND	3
SC	13
SO	14
SI (n.a.)	
LOAD (+)	2.1, 2.2



**Pin-Belegung, mit ESX10-103 / ESX10-S103 bestückt**

ESX10-103 ESX10-S103	Modul 18plus kompakt
LINE (+)	1
GND	3
SC	13
SO	14
SI (n.a.)	
LOAD (+)	2.1, 2.2



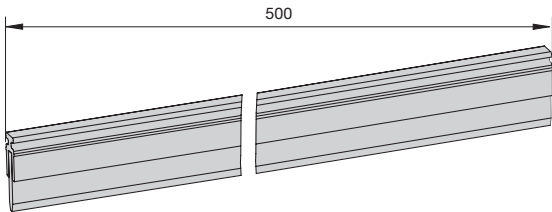
Zubehör

**Stromschiene**

**X 222 611 02** Stromschiene für LINE, 0 V, FE, grau isoliert, 500 mm

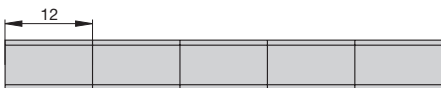
**FTG-Stromschiene**

**X 223 571 01** Stromschiene für LINE, 0 V, FE, grau isoliert, 500 mm



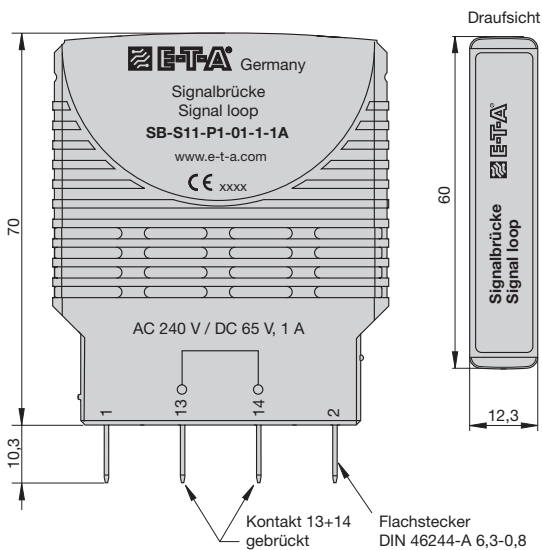
**Bezeichnungsschild X 222 977 50**

weiß unbedruckt, VPE = 50 Stück  
10 Streifen, 1 Streifen entspricht 5 Stück

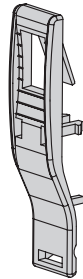


**Signalbrücke**

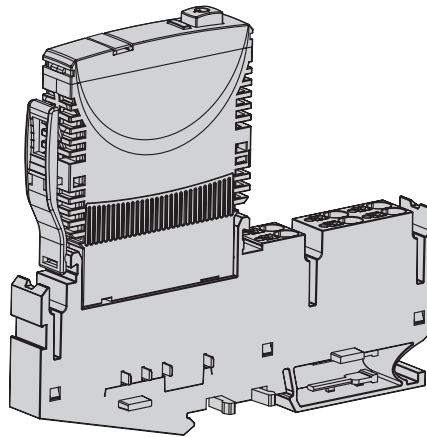
**Best.-Nr. SB-S11-P1-01-1-1A**



**Rasthaken Y 311 978 01**

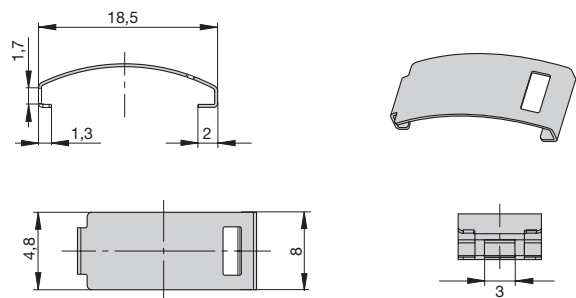


**Montagebeispiel mit dem ESS30-S mit optionalen Rasthaken**



**Klemmbügel Y 307 754 01**

Klemmbügel für Gerät ESX10  
SB-S11-P1-01-1-1A



6

Die zur Verfügung gestellten Informationen zu unseren Produkten sind nach unserem Wissen genau und zuverlässig, jedoch übernimmt E-T-A keine Verantwortung für den Einsatz in einer Anwendung, die nicht der vorliegenden Spezifikation entspricht. E-T-A behält sich das Recht vor, Spezifikationen im Sinne des technischen Fortschritts jederzeit zu ändern. Maßänderungen sind vorbehalten, bei Bedarf bitte neuestes Maßblatt mit Toleranzen anfordern. Maße, Daten, Abbildungen und Beschreibung sind unverbindlich! Änderungen sowie auch Irrtümer und Druckfehler vorbehalten. Die Bestellbezeichnung der Geräte kann von deren Beschriftung abweichen.