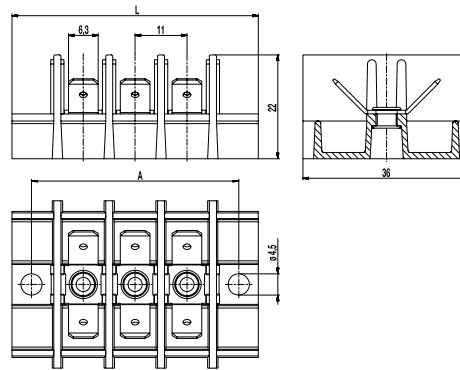


307-PC-/PCM

Flachsteck-/Schraub-Verbindeleisten
Sternförmige Flachstecker-Anordnung



L = (Polzahl x Raster) + 19,3
A = (Polzahl + 1) x Raster
Dargestellte Anschlussausführung mit Päckchen 3.077

ALLGEMEINE DATEN

Raster	11 mm
Polzahlen	2 - 21

TECHNISCHE DATEN

Klemmbereich	starr / flexibel / AWG		
	0,75-4 mm ² / 0,75-2,5 mm ² / 18-12 AWG [1]		
	0,5-1,5 mm ² / 0,5-1,5 mm ² / 20-16 AWG [2]		
Bemessungsquerschnitt	4 mm ² [1] / 1,5 mm ² [2]		
Abisolierlänge	8 mm ± 0,5 mm		
Überspannungskategorie	III	III	II
Verschmutzungsgrad	3	2	2
Bemessungsspannung	200 V	320 V	500 V
Bemessungsstoßspannung	4 kV	4 kV	4 kV
Isolationsspannung	250 V nach EN 60998-1 [3]		
Bemessungsstrom	7,5 A mit Flachsteckh. 2,8; Leiter 1 mm ² (16 AWG) 15 A mit Flachsteckh. 4,8; Leiter 2,5 mm ² (14 AWG) 20 A mit Flachsteckh. 6,3; Leiter 6 mm ² (10 AWG)		
Nenn Drehmoment	1,2 Nm		
Sonstige Angaben	Die Schraubklemmstellen sind grundsätzlich nur für Leiter mit gleichem Leiterquerschnitt / Leiterart geeignet.		

ZULASSUNGEN

	Strom [A]	Spannung [V]	Gruppe	AWG	[Nm]
	25	300	B	max. 10	[4][7][8]
	15	300	B	max. 14	[5][7][8]
	6	300	B	max. 16	[6][7][8]
	25	300	B	max. 10	[4]
	15	300	B	max. 10	[5]
	Strom [A]	Spannung [V]	mm ²		
	[9]				

MATERIALDATEN

Gehäusematerial	PC, schwarz, V-0
Kriechstromfestigkeit	CTI 225
Temperaturgrenzen	-40°C bis 125°C
Flachstecker	Messing, vernickelt
Schraube	M4; Stahl verzinkt, blau passiviert
Rohrniet	Kupfer, verzinkt

SONDERAUSFÜHRUNG / ZUBEHÖR

- Bezeichnungstreifen BST-307
- Verbindungsbrücken 307-V, 307-VS
- Gehäuse aus Polyamid

- [1] Schraubanschluss
- [2] SAK-Ausführung
- [3] für Anwendung mit Isolierhülsen 450 V
- [4] gilt für Verwendung mit Flachsteckerhülsen 6,3
- [5] gilt für Verwendung mit Flachsteckerhülsen 4,8
- [6] gilt für Verwendung mit Flachsteckerhülsen 2,8
- [7] for factory wiring only
- [8] Group C: 150 V
- [9] mit Ausnahme der XBS-Ausführung

307-PC/-PCM

Flachsteck-/Schraub-Verbinderleisten

ZUSATZBLATT: Bestückungsausführung und Bestellerläuterung

Flachsteckergröße	Bestückungsausführung					
 6,3 XBS						
				* * *		
 4,8						
				* * *		
 6,3						
				* * *		

* Diese Bestückungen (SAK-Ausführungen) verfügen am Schraubanschluss über seitlich hochgezogene Kanten, die ein Ausweichen von Leitern mit niedrigem Querschnitt verhindern.

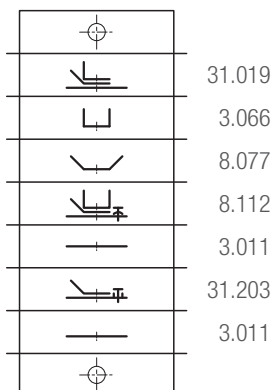
Bestückungsausführung
 Bitte hier die Nummer der gewünschten Bestückungsausführung eintragen.
 Bei verschiedenen Größen bitte eine Zeichnung beilegen und hier angeben: **MIX**

Polzahl
02
 bis
21

307-PCM/ -

einlagige Flachstecker (.011, .077, .066, .101, .201) nur als „PC“

Beispiel-Bestellskizze bei „MIX“-Bestückung



Bei einer Anfrage oder Bestellung mit einheitlicher Bestückung genügt die Angabe der obigen Bezeichnung.

Bei gemischter Bestückung („MIX“ in der Typen-Bezeichnung) benötigen wir zusätzlich eine Skizze gemäß Beispiel (siehe links), insbesondere wegen der Ausrichtung von asymmetrischen Bestückungen.

Aus der Skizze muss die gewünschte Polzahl und die Bestückung jedes Poles inklusive der Bestückungsnummer zu ersehen sein.