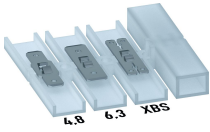


408-46-4,8/-6,3

Flachsteck-Verbinderleiste
Gehäusebreite 46 mm



ALLGEMEINE DATEN

Raster	12,5 mm
Polzahlen	1 - 12

TECHNISCHE DATEN

Überspannungskategorie	III	III	II
Verschmutzungsgrad	3	2	2
Bemessungsspannung	320 V	320 V	630 V
Bemessungsstoßspannung	4 kV	4 kV	4 kV
Isolationsspannung	450 V nach EN 60998-1		
Bemessungsstrom	7,5 A: mit Flachsteckhülse 2,8; Leiter 1 mm ² (16 AWG) 15 A: mit Flachsteckhülse 4,8; Leiter 2,5 mm ² (14 AWG) 20 A: mit Flachsteckhülse 6,3; Leiter 6,0 mm ² (10 AWG)		
Sonstige Angaben	Bemessungsdaten gelten bei Verwendung ohne isolierende Unterlage.		

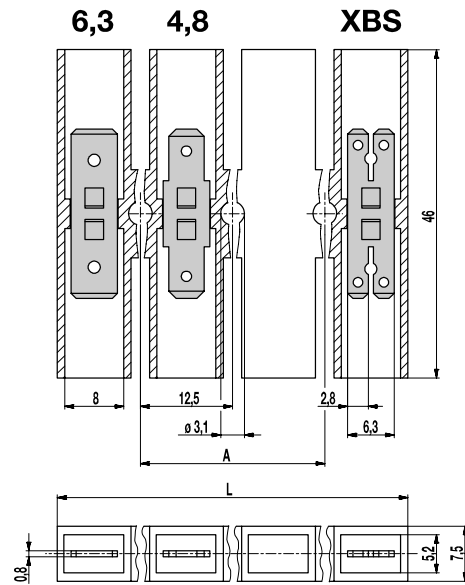
ZULASSUNGEN

	Strom [A]	Spannung [V]	Gruppe	AWG	[Nm]
	25	600	B, C	max. 10	[1]
	15	600	B, C	max. 14	[2]
	6	600	B, C	max. 16	[3]
	25	600	B, C	max. 10	[1]

[1] gilt nur in Anwendung mit Flachsteckhülse 6,3
[2] gilt nur für Anwendung mit Flachsteckhülse 4,8
[3] gilt nur für Anwendung mit Flachsteckhülse 2,8

AUSFÜHRUNGEN

Pole	Artikel	Artikelnummer	Artikel	Artikelnummer	Artikel	Artikelnummer	Länge (L)	A *	VPE
1	408-46-4,8/01	40.830.221	408-46-6,3/01	30.830.221	408-46-XBS/01	20.830.221	10,00 mm		2000
2	408-46-4,8/02	40.830.222	408-46-6,3/02	30.830.222	408-46-XBS/02	20.830.222	22,50 mm		1000
3	408-46-4,8/03	40.830.223	408-46-6,3/03	30.830.223	408-46-XBS/03	20.830.223	35,00 mm	12,50	700
4	408-46-4,8/04	40.830.224	408-46-6,3/04	30.830.224	408-46-XBS/04	20.830.224	47,50 mm	25,00	200
5	408-46-4,8/05	40.830.225	408-46-6,3/05	30.830.225	408-46-XBS/05	20.830.225	60,00 mm	37,50	100
6	408-46-4,8/06	40.830.226	408-46-6,3/06	30.830.226	408-46-XBS/06	20.830.226	72,50 mm	50,00	100
7	408-46-4,8/07	40.830.227	408-46-6,3/07	30.830.227	408-46-XBS/07	20.830.227	85,00 mm	62,50	100
8	408-46-4,8/08	40.830.228	408-46-6,3/08	30.830.228	408-46-XBS/08	20.830.228	97,50 mm	75,00	100
9	408-46-4,8/09	40.830.229	408-46-6,3/09	30.830.229	408-46-XBS/09	20.830.229	110,00 mm	87,50	70
10	408-46-4,8/10	40.830.230	408-46-6,3/10	30.830.230	408-46-XBS/10	20.830.230	122,50 mm	100,00	70
11	408-46-4,8/11	40.830.231	408-46-6,3/11	30.830.231	408-46-XBS/11	20.830.231	135,00 mm	112,50	70
12	408-46-4,8/12	40.830.232	408-46-6,3/12	30.830.232	408-46-XBS/12	20.830.232	147,50 mm	125,00	60



MATERIALDATEN

Gehäusematerial	PA, natur, V-2
Kriechstromfestigkeit	CTI ≥ 600
Isolierstoffgruppe	I
Temperaturgrenzen	-40°C bis 100°C
Flachstecker	Messing, vernickelt

SONDERAUSFÜHRUNG / ZUBEHÖR

- Fortlaufende Nummerierung
- Sonderbeschriftung nach Zeichnung