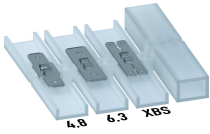


408-50-4,8/-6,3

Flachsteck-Verbinderleiste
Gehäusebreite 50 mm



ALLGEMEINE DATEN

Raster	12,5 mm
Polzahlen	1 - 12

TECHNISCHE DATEN

Überspannungskategorie	III	III	II
Verschmutzungsgrad	3	2	2
Bemessungsspannung	500 V	630 V	1000 V
Bemessungsstoßspannung	6 kV	6 kV	6 kV
Isolationsspannung	750 V nach EN 60998-1		
Bemessungsstrom	7,5 A: mit Flachsteckhülse 2,8; Leiter 1 mm ² (16 AWG) 15 A: mit Flachsteckhülse 4,8; Leiter 2,5 mm ² (14 AWG) 20 A: mit Flachsteckhülse 6,3; Leiter 6,0 mm ² (10 AWG)		
Sonstige Angaben	Bemessungsdaten gelten bei Verwendung ohne isolierende Unterlage.		

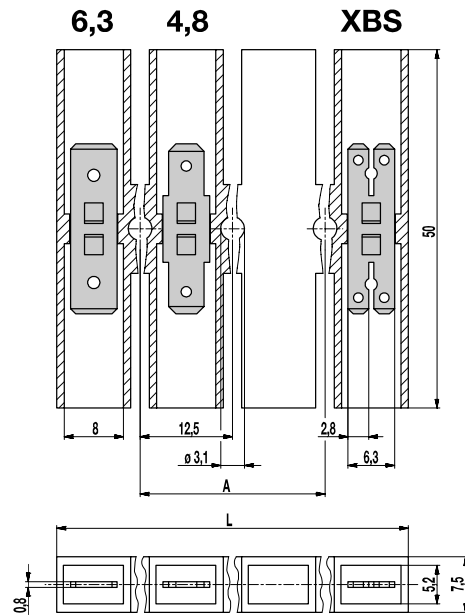
ZULASSUNGEN

	Strom [A]	Spannung [V]	Gruppe	AWG	[Nm]
	25	600	B,C	max. 10	[1]
	15	600	B,C	max. 14	[2]
	6	600	B,C	max. 16	[3]
	25	600	B,C	max. 10	[1]

[1] gilt nur in Anwendung mit Flachsteckhülse 6,3
[2] gilt nur für Anwendung mit Flachsteckhülse 4,8
[3] gilt nur für Anwendung mit Flachsteckhülse 2,8

AUSFÜHRUNGEN

Pole	Artikel	Artikelnummer	Artikel	Artikelnummer	Artikel	Artikelnummer	Länge (L)	A *	VPE
1	408-50-4,8/01	40.830.201	408-50-6,3/01	30.830.201	408-50-XBS/01	20.830.201	10,00 mm		2000
2	408-50-4,8/02	40.830.202	408-50-6,3/02	30.830.202	408-50-XBS/02	20.830.202	22,50 mm		1000
3	408-50-4,8/03	40.830.203	408-50-6,3/03	30.830.203	408-50-XBS/03	20.830.203	35,00 mm	12,50	700
4	408-50-4,8/04	40.830.204	408-50-6,3/04	30.830.204	408-50-XBS/04	20.830.204	47,50 mm	25,00	600
5	408-50-4,8/05	40.830.205	408-50-6,3/05	30.830.205	408-50-XBS/05	20.830.205	60,00 mm	37,50	100
6	408-50-4,8/06	40.830.206	408-50-6,3/06	30.830.206	408-50-XBS/06	20.830.206	72,50 mm	50,00	100
7	408-50-4,8/07	40.830.207	408-50-6,3/07	30.830.207	408-50-XBS/07	20.830.207	85,00 mm	62,50	100
8	408-50-4,8/08	40.830.208	408-50-6,3/08	30.830.208	408-50-XBS/08	20.830.208	97,50 mm	75,00	100
9	408-50-4,8/09	40.830.209	408-50-6,3/09	30.830.209	408-50-XBS/09	20.830.209	110,00 mm	87,50	70
10	408-50-4,8/10	40.830.210	408-50-6,3/10	30.830.210	408-50-XBS/10	20.830.210	122,50 mm	100,00	70
11	408-50-4,8/11	40.830.211	408-50-6,3/11	30.830.211	408-50-XBS/11	20.830.211	135,00 mm	112,50	70
12	408-50-4,8/12	40.830.212	408-50-6,3/12	30.830.212	408-50-XBS/12	20.830.212	147,50 mm	125,00	50



MATERIALDATEN

Gehäusematerial	PA, natur, V-2 (PA, weiß, V-0) Angabe in runden Klammern gilt für "no-flame"-Produkte.
Kriechstromfestigkeit	CTI ≥ 600
Isolierstoffgruppe	I
Temperaturgrenzen	-40°C bis 100°C
Flachstecker	Messing, vernickelt

SONDERAUSFÜHRUNG / ZUBEHÖR

- Fortlaufende Nummerierung
- Sonderbeschriftung nach Zeichnung

