

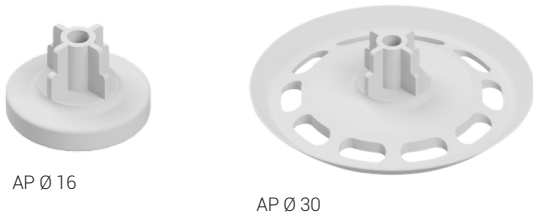
Kompatibilität CELO Gasnagler-Zubehör

	CELO Zubehör	ETA CE in Kombination von zugelassenem Zubehör, XHA-Nägeln (22-38 mm) und FORCE ONE	CELO Gasnagler		Verwendbar mit Betonschraube BTS 4
			FORCE ONE	FOX	
XHA		•	✓	✓	X
TKA			✓	✓	X
GASFONE			✓	X	X
GASA FOX			X	✓	X
ABT		•	✓	✓	X
UT		•	✓	✓	X
TPC/TPLC			✓	✓	X
NCC			✓	✓	X
WSC		•	✓	✓	X
WDC		•	✓	✓	X
TBB		•	✓	✓	X
NTBB			X	X	X
TBL		•	✓	✓	X
TBD			✓	✓	X
TBM			✓	✓	X
FP		•	✓	✓	X
FPD		•	✓	✓	X
CHS		•	✓	✓	✓
PFT		•	✓	✓	✓
DFT		•	✓	✓	✓
ATR M6		•	✓	✓	X
ATR M8		•	✓	✓	X
ATV		•	✓	✓	X
ATVS 8		•	✓	✓	X
AAT		•	✓	✓	X
AW			✓	✓	X
AP			✓	✓	X
APK			✓	✓	X
TXS			✓	✓	X
CA			✓	✓	X

Kunststoff- rondell AP



Vorteile

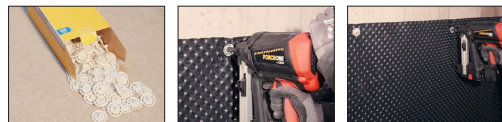


AP Ø 16

AP Ø 30

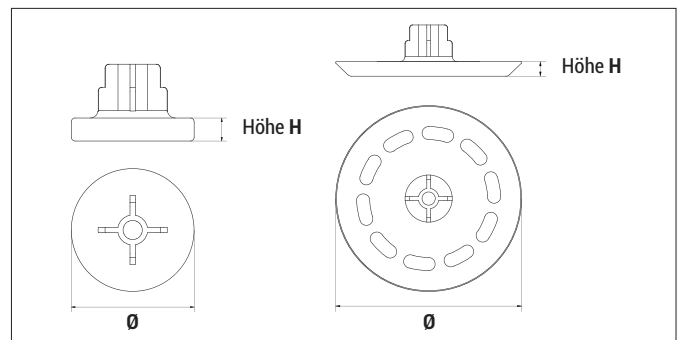
- AP Ø 16:
- Befestigung von Kabelkanälen und Verteilerkästen usw.
- AP Ø 30:
- Kunststoffscheibe zur Befestigung von Folien, Vlies usw.
- Größere Auflagefläche, die den Halt der Befestigung erhöht

Montage





Zulassungen und Zertifikate

HALOGEN
FREI



AP

Typ	Art.-Nr.	Durchmesser Ø [mm]	Höhe H [mm]	€/100 Stück	 [Stück]	 [Stück]
AP 16	16AP	16	3		100	1.000
AP 30	30AP	35,5	2,75		100	1.000

Kompatible Gasnagler finden Sie auf Seite 249