

Beschreibung

Einpoliger, thermischer Schutzschalter mit Gewindehalsbefestigung, Druck/Zug-Betätigung, hohem Schaltvermögen und wahlweise Hilfskontakten. Zuverlässiges Schaltverhalten durch Sprungschaltmechanismus und unbeeinflussbare Freiauslösung.

Typische Anwendungsgebiete

Land-, Luft- und Wasserfahrzeuge, Anlagenbau

Bestellnummernschlüssel

Typennummer

482 einpoliger, thermischer Schutzschalter

Montage- und Bauart

G Gewindehalsbefestigung

Abmessung und Form (Gewindehals)

1 M 12x1 (vernickelt)

2 M 12x1 (geschwärzt)

Zubehör für Gewindehals

0 ohne Zubehör

1 Welle Scheibe 12/15 montiert

Zubehör für Gewindehals

0 ohne Zubehör

1 Sechskantmutter M12x1 vernickelt

2 Sechskantmutter M12x1 geschwärzt

Anschlussform der Hauptanschlüsse

K1 Schraubklemmen mit metr. Gewinde M4

Kennlinie

M1 Thermisch 1,15 - 1,4 x I_N

Zubehör Klemmschrauben

A Flachkopfschraube (ISO 1580) M4x6, montiert

F Linsenschraube mit Kreuzschlitz M4x6 (ISO 7045), lose beige packt

Z ohne Zubehör

Zubehör Klemmscheiben

0 ohne Zubehör

1 Federscheibe DIN 137-B4, montiert

6 Federscheibe DIN 137-B4, lose beige packt

Hilfskontakt

S0 ohne Hilfskontakt

S1 mit Hilfskontakt Öffner (Steckbuchse für Steckerstift nach EN 3155-016M2018)

Nennstrombereich

0,1...50 A

482 - G 1 1 1 - K1 M1 - A 1 S1 - 10 A Bestellbeispiel

Bestellnummernschlüssel alt:

482-N-MS (482-G111-K1M1-A1S0-...A) = Fahrzeugschutzschalter

482-MS (482-G212-K1M1-A1S0-...A) = Luftfahrtschutzschalter

Verpackungseinheit: 50 Stück

Vorzugstypen

Vorzugstypen	Vorzugsennströme (A)												
	1	3	5	6	8	10	15	20	25	30	35	40	50
482-G111-K1M1-A1S0-	x	x	x	x	x	x	x	x	x	x	x	x	x
482-G212-K1M1-A1S0-	x		x			x	x	x	x	x	x	x	x



Technische Daten

Nennspannung	AC 115 V (400 Hz); DC 28 V AC 230 V (50/60 Hz) auf Anfrage
Nennstrombereich	0,1...50 A
Hilfsstromkreis	0,5 A, DC 28 V
Lebensdauer	10 000 Schaltspiele mechanisch oder 5 000 Schaltspiele mit 1 x I _N
Umgebungstemperatur	-55...75 °C
Isolationskoordination (IEC 60664)	1,5 kV/3
Spannungsfestigkeit Betätigungsbereich Hauptstrom- zu Hilfsstromkreis	Prüfspannung AC 1 500 V Prüfspannung AC 1 500 V
Isolationswiderstand	> 100 MΩ (DC 500 V)
Schaltvermögen I _{cn}	0,1...2,5 A 15 x I _N 3...3,5 A 250 A DC / 150 A AC 4...7 A 500 A 7,5...50 A 6 000 A DC / 1 000 A AC 35...50 A mit Hilfskontakt: 3 000 A DC / 1 000 A AC
Schutzart (IEC 60529)	Betätigungsbereich IP40 Anschlussbereich IP00
Schwingungsfestigkeit	10 g (55-2000 Hz), ± 0,76 mm (10-55 Hz) Prüfung nach VG 95210, Bl. 19
Stoßfestigkeit	50 g (11 ms), Prüfung nach VG 95210, Bl. 28
Korrosionsfestigkeit	48 Std. in 5 % Salznebel, Prüfung nach VG 95210, Bl. 2
Feuchtigkeitsprüfung	240 Std. in 95 % rel. Feuchte, Prüfung nach VG 95210, Bl. 7
Explosionsdichtheit	Prüfung nach VG 95210, Bl. 10
Masse	ca. 43 g ohne Hilfskontakt ca. 46 g mit Hilfskontakt

Zulassungen

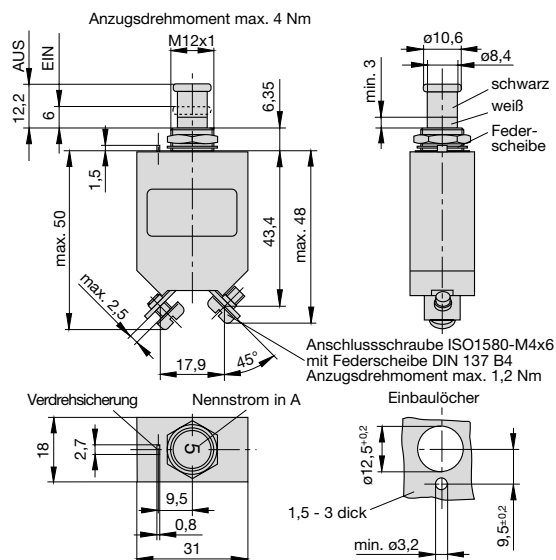
Prüfstelle	Prüfnorm	Nennspannung	Nennstrombereich
UL	UL 1077	DC 72 V	0,1 A...50 A
CSA	C22.2 No 235	DC 72 V	0,1 A...50 A
Bw	VG 95345, part 21	DC 28 V	0,5 A...50 A

Nennströme und typische Spannungsfälle

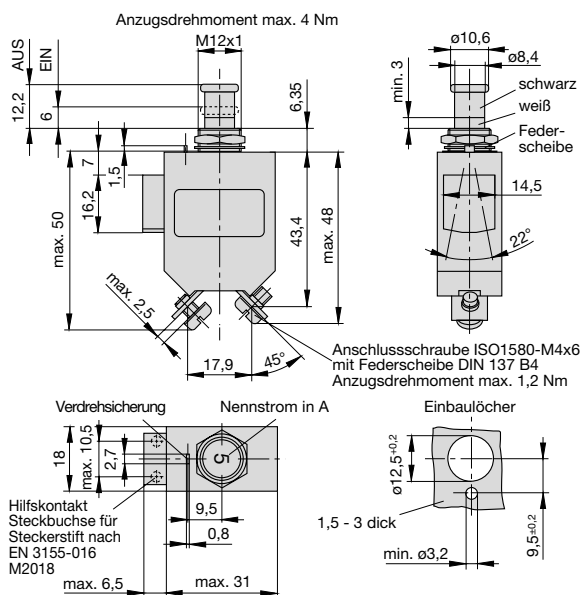
Nennstrom (A)	Spannungsabfall (mV)	Nennstrom (A)	Spannungsabfall (mV)
0,1	16 000	5	350
0,2	8 000	7,5	230
0,5	3 000	10	< 200
0,8	2 000	15	< 200
1	1 500	20	< 200
1,2	1 200	25	< 200
1,5	1 000	30	< 200
1,8	850	35	< 200
2	800	40	< 200
2,5	700	45	< 200
3	600	50	< 200
4	430		

Maßbilder 482-G1

482-G111-K1M1-A1S0 (VG 95345 T21)

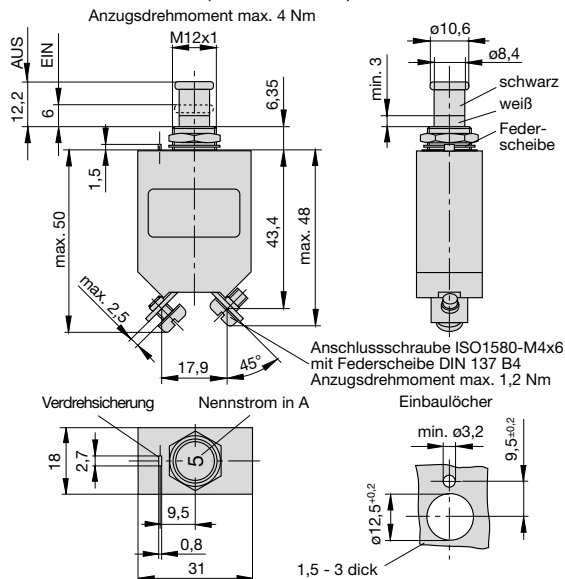


482-G111-K1M1-A1S1 (VG 95345 T21)



Maßbilder 482-G2../-G6../-G7..

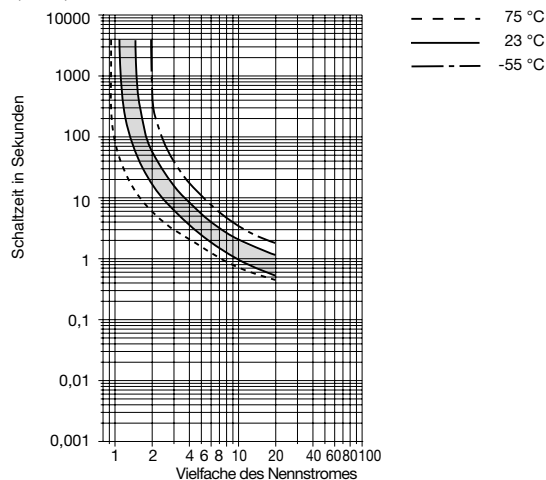
482-G212-K1M1-A1S0 (VG 95345 T21)



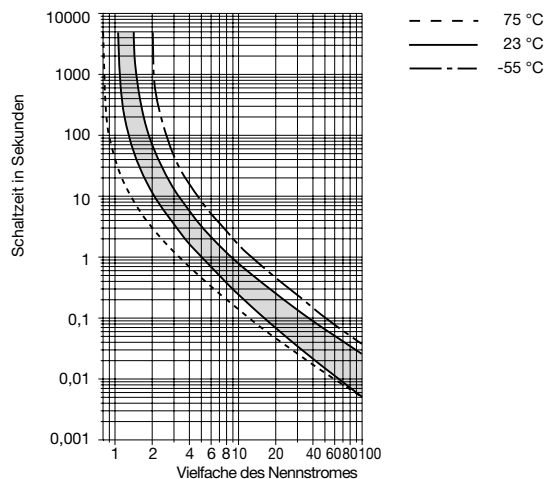
Zeit/Strom-Kennlinien

(Gesamtabschaltzeit bei Nennspannung)

0,1...2,5 A

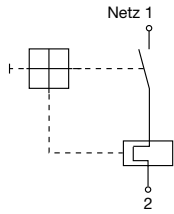


3...50 A

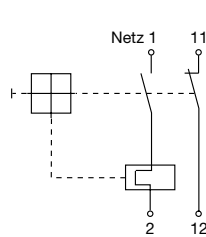


Schaltbilder

ohne Hilfskontakt



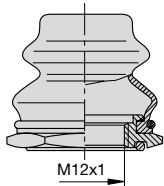
mit Hilfskontakt



Zubehör

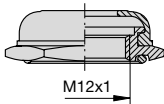
Schutzkappe mit Sechskantmutter und O-Ring (IP66 und IP67)

- Best.-Nr. X 200 801 08** (Mutter M12x1 vernickelt, Schutzkappe transparent)
- Best.-Nr. X 200 801 03** (Mutter M12x1 geschwärzt, Schutzkappe schwarz)
- Best.-Nr. X 200 801 12** (Mutter geschwärzt, Schutzkappe transparent)



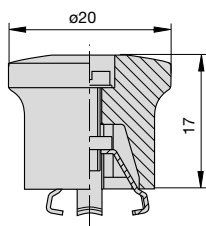
Schutzkappe mit Sechskantmutter (IP54)

- Best.-Nr. X 200 802 01** (Mutter M12x1, vernickelt)
- Best.-Nr. X 200 802 02** (Mutter M12x1, geschwärzt)



Aufsatzbetätigungs-knopf (schwarz) zum Aufklemmen auf den Druckknopf

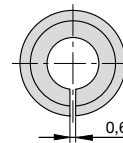
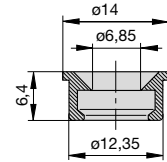
- Best.-Nr. X 200 803 01**



Zubehör

Kennzeichnungsring zum Aufschnappen auf den Druckknopf

- Best.-Nr. Y 307 004 01** **schwarz**
- Y 307 004 02** **weiß**
- Y 307 004 03** **rot**
- Y 307 004 04** **grün**
- Y 307 004 05** **blau**



Sperrring zum Blockieren des Druckknopfes in AUS-Stellung

- Best.-Nr. Y 307 005 01** **rot**
- Best.-Nr. Y 307 005 02** **schwarz**

